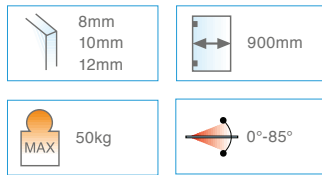
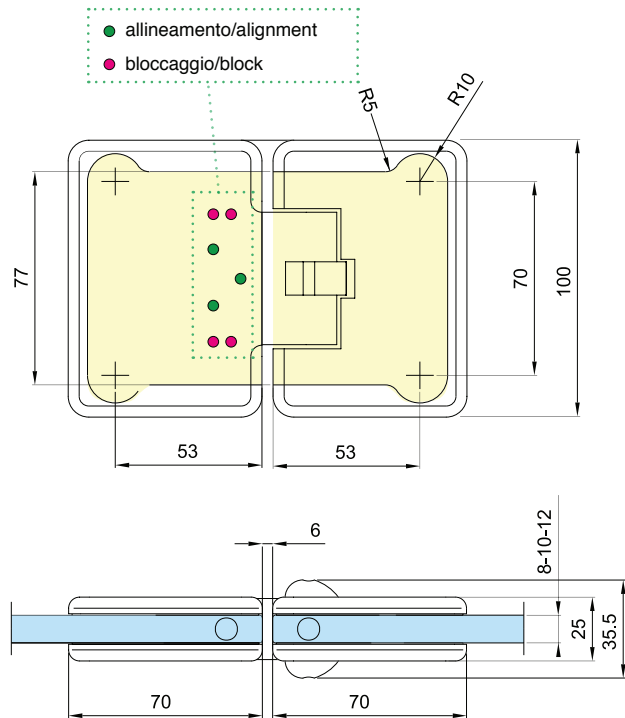
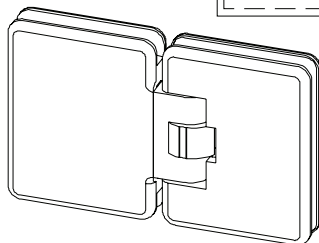


8611



- Cerniera automatica vetro-vetro apertura a 0° +90° -90°.
- Bisagra automática vidrio-vidrio abre a 0° +90° -90°.
- Automatic hinge glass to glass closing at 0° +90° -90°.
- Automatikscharnier Glas-Glas 0° +90° -90°.
- Charnière automatique avec ouverture à 0° +90° -90°.

Non adatta per porte con battuta.
No adecuada por puertas con tope.
Not suitable for doors with stop.
Nicht für Anschlagtüren geeignet.



Cerniera testata 120.000 cicli. Non è consigliato l'utilizzo in luoghi di frequente passaggio (per utilizzi di questo genere si consiglia l'art.8015 o 8635), nonché in ambienti umidi.

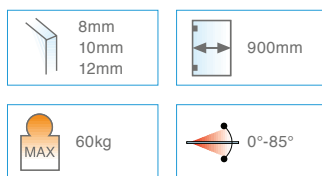
Bisagra probada 120.000 ciclos. No está recomendada su utilización en lugares de paso frecuente (para utilizaciones de este tipo se recomienda el art.8015 o 8635), así como en ambientes húmedos.

Hinge tested to 120,000 cycles. Not recommended for use on high frequency doors (art. 8015 or 8635 are recommended for this type of use) and in humid environments.

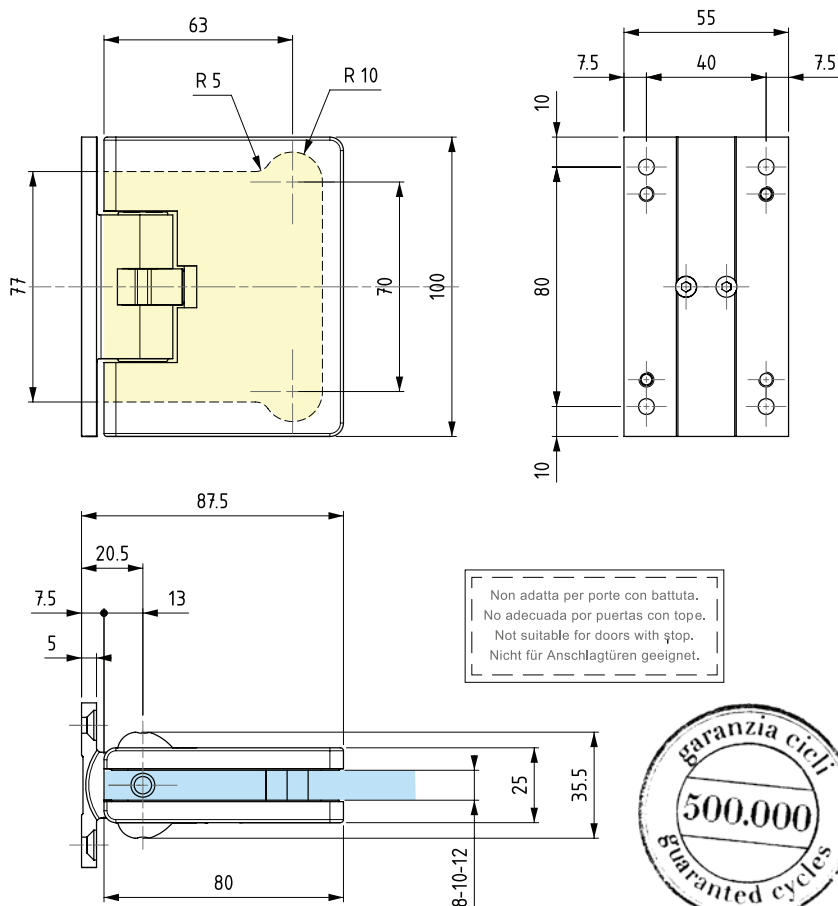
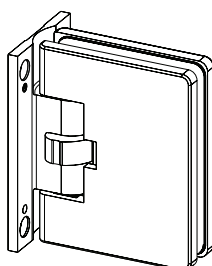
Für 120.000 Zyklen getestet. Der Einsatz in stark besuchten Räumen (dafür wird im Allgemeinen der Art. 8015/8635 empfohlen) und in Feuchträumen wird abgeraten.

Charnière testée 120.000 cycles. Pour une utilisation dans des lieux plus fréquentés, nous recommandons l'article 8015 ou 8635. L'utilisation dans un environnement humide est déconseillée.

8630



- Cerniera automatica apertura a 0° +90° -90°. Testata 500.000 cicli.
- Bisagra automática: abre a 0° +90° -90°. Probada en 500.000 aberturas.
- Automatic hinge closing at 0° +90° -90°. Tested for 500.000 cycles.
- Automatikscharnier 0° +90° -90°. Für 500.000 Zyklen getestet.
- Charnière automatique avec ouverture à 0° +90° -90°. Testé 500.000 cycles.



Non adatta per porte con battuta.
No adecuada por puertas con tope.
Not suitable for doors with stop.
Nicht für Anschlagtüren geeignet.

