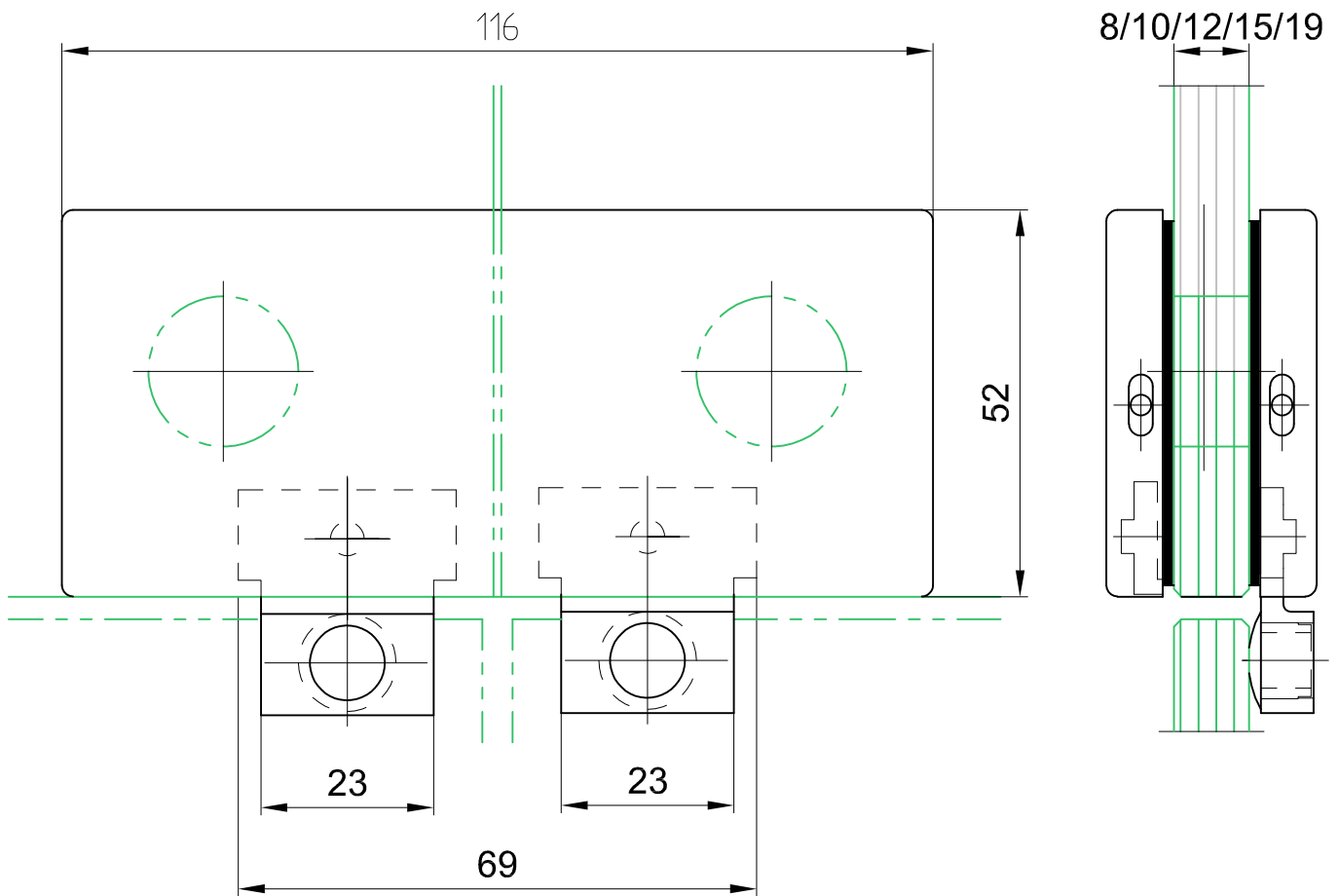


Oberlicht-Verbindungsbeschlag (PT 70) 01.150/01.158

Art.-Nr.: 01.150 10mm Glas

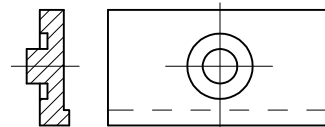
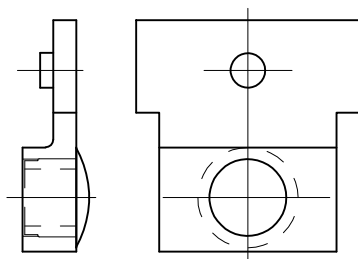
Art.-Nr.: 01.158 15/19mm Glas



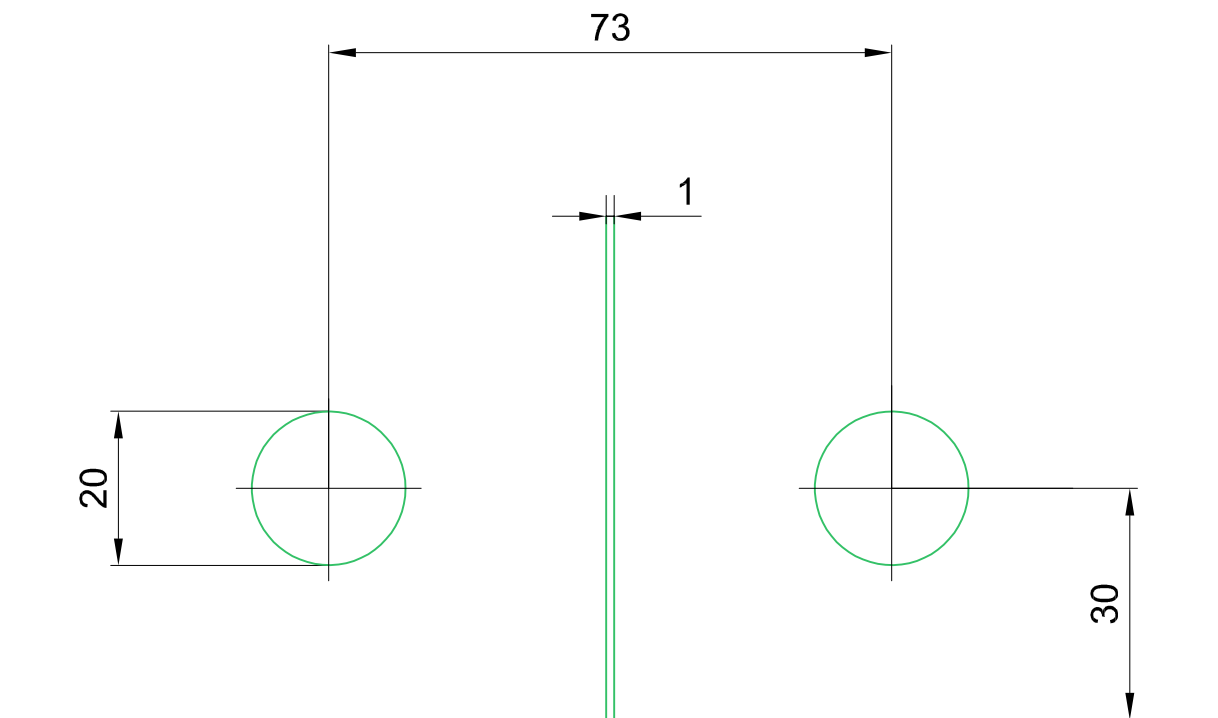
Inklusive Zubehör
(2 Anschlageinsätze / 2 Blindeinsätze)

Anschlageinsatz
Art. Nr. 01.063.001.50

Blindeinsatz
Art. Nr. 01.062.001.40



Glasbearbeitung für Oberlicht- Verbindungsbeschlag PT 70 Art. Nr. 01.150



T:\SHARED\IDEBFN\KONSTRUKTION_INTERNA\DETAIL\03\03-230.DWG