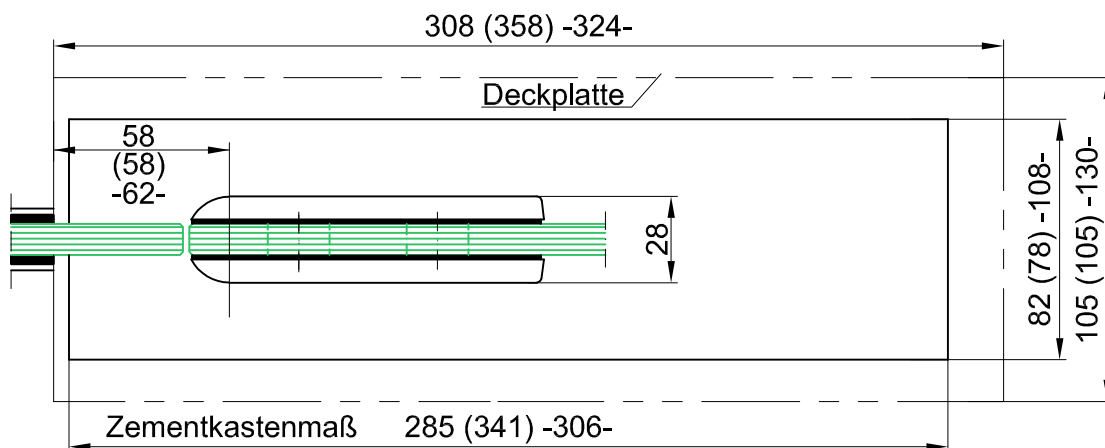
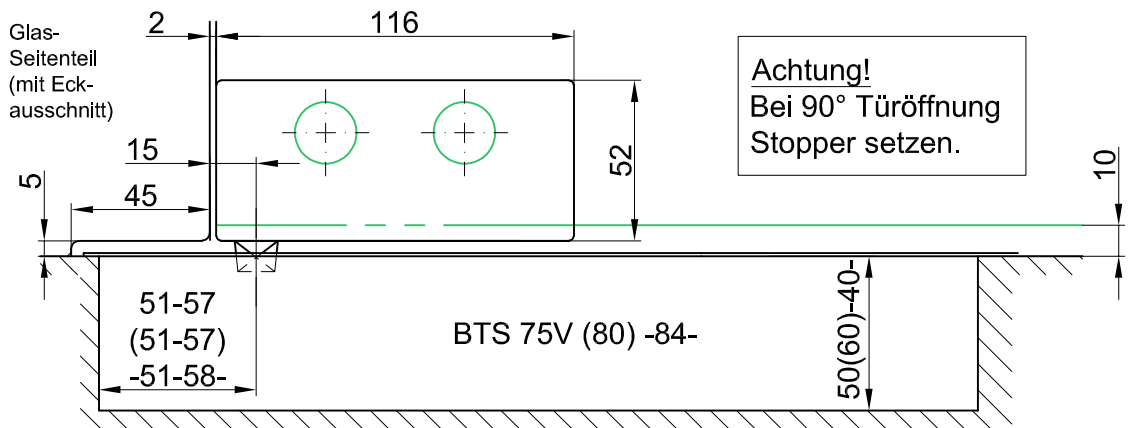
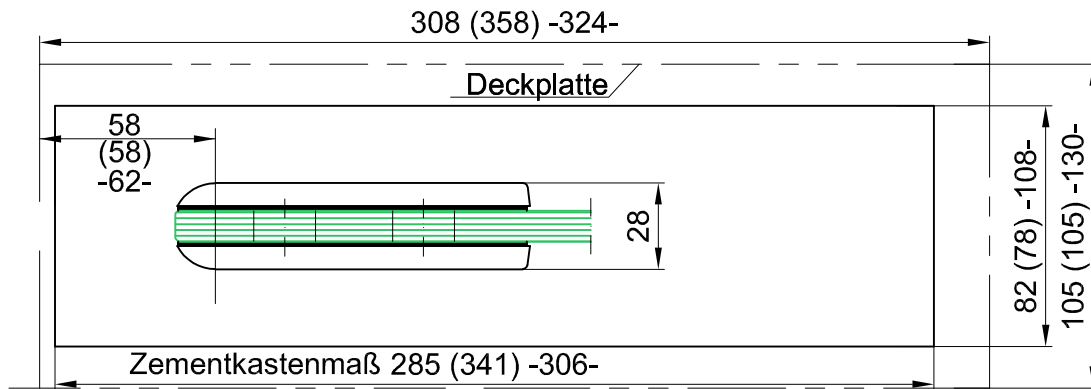
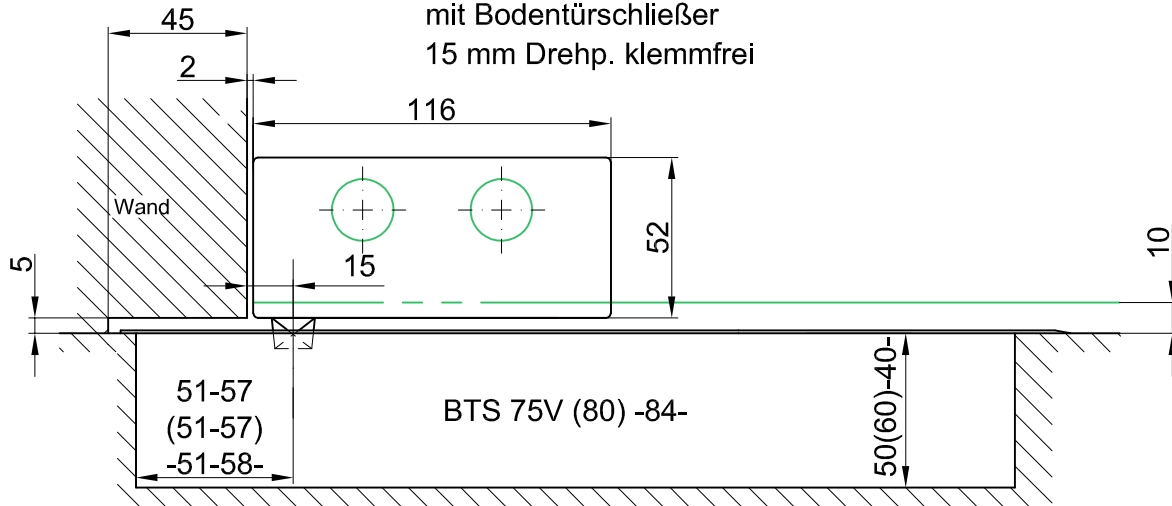


Unterer Eckbeschlag

Art. Nr. 01.200

mit Bodentürschließer
15 mm Drehp. klemmfrei



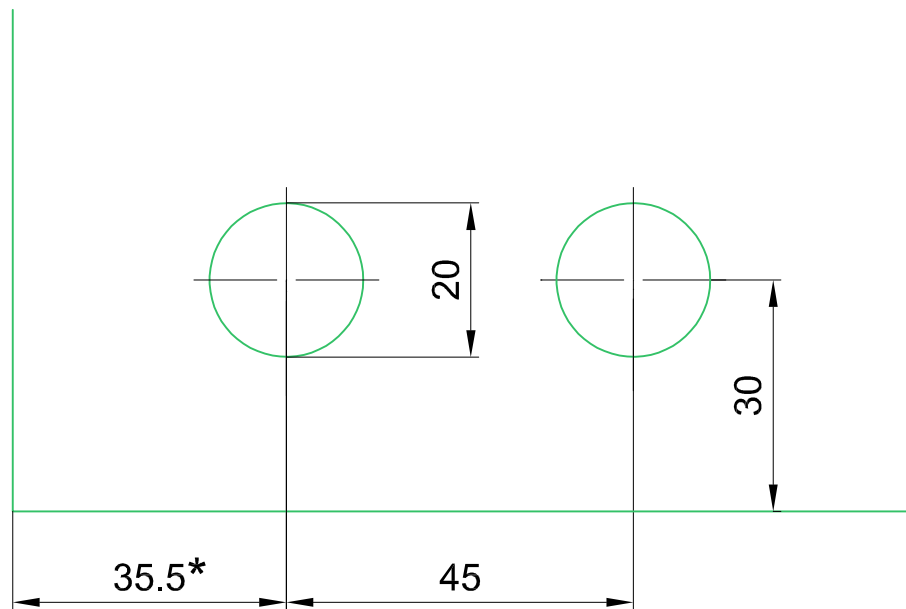
1:5

11.2020 / 014628

03-220

Glasbearbeitung für untere und obere Eckbeschläge

zu Art. Nr. 01.200, 01.201, 01.210



- *(30,5) mit Kantenschutzprofil siehe Detail 03-221
- (38,5) mit unterer Türschiene 18mm Drehpunkt und oberem Eckbeschlag Art. Nr. 01.210 siehe Detail 04-080A
- (33,5) mit unterer Türschiene 18mm Drehpunkt und oberem Eckbeschlag Art. Nr. 01.210 und Kantenschutzprofil Art. Nr. 01.021.001.00 siehe Detail 04-080B