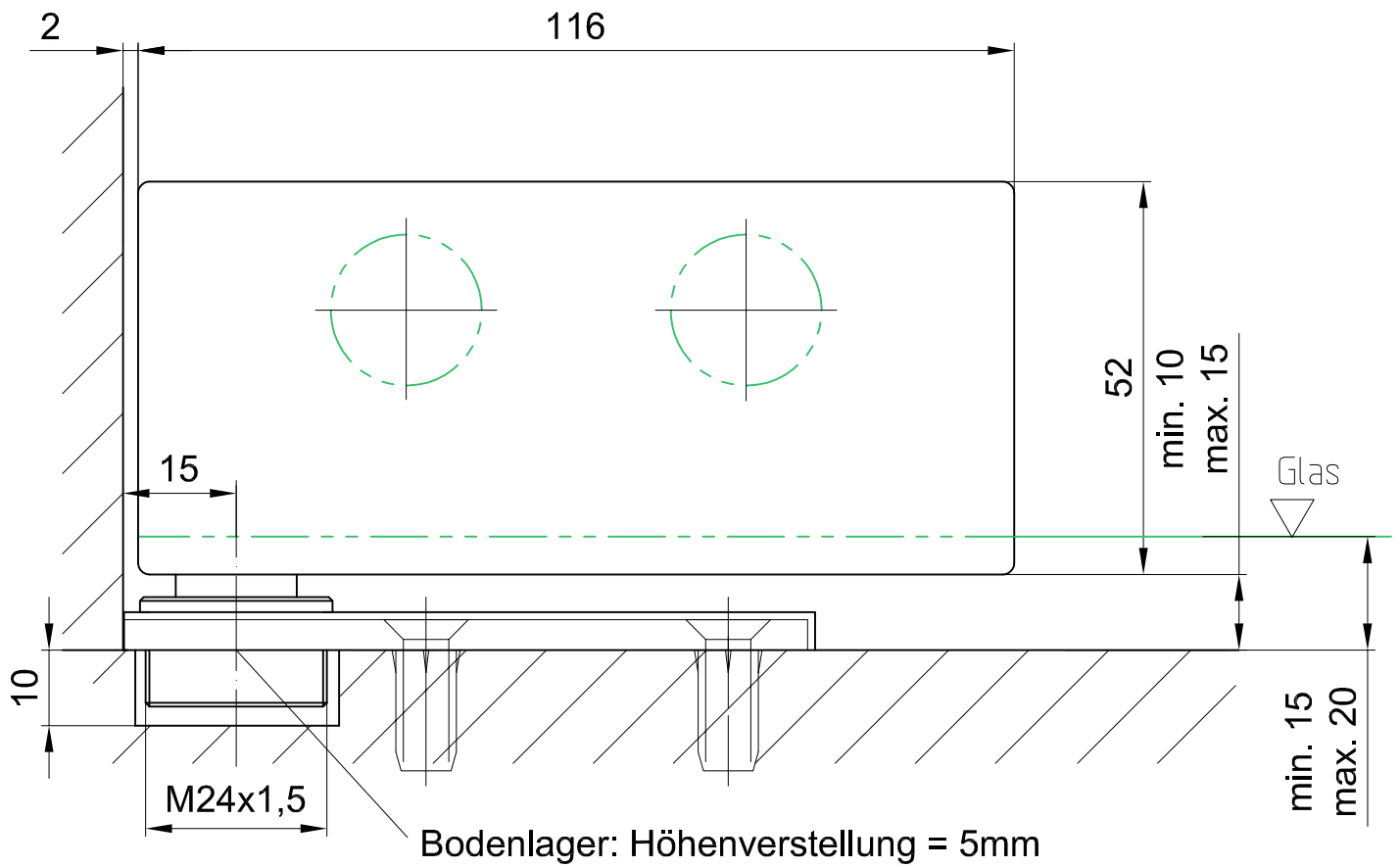
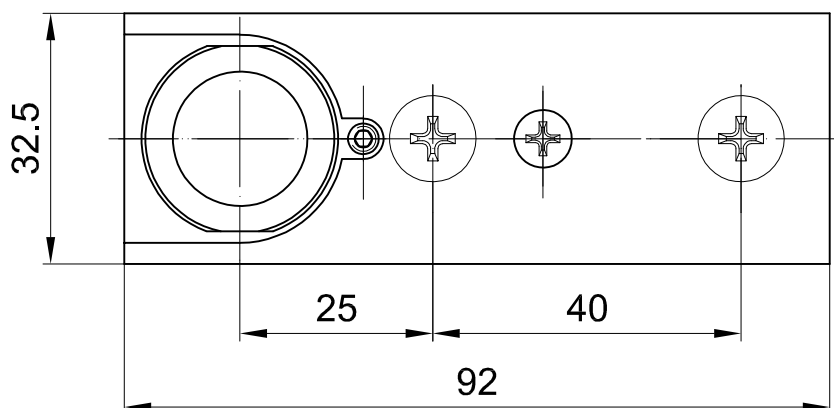


Unterer Eckbeschlag Art. Nr. 01.201

mit Rundachse und Bodenlager 15 mm Drehpunkt
Bodenlager aufliegend



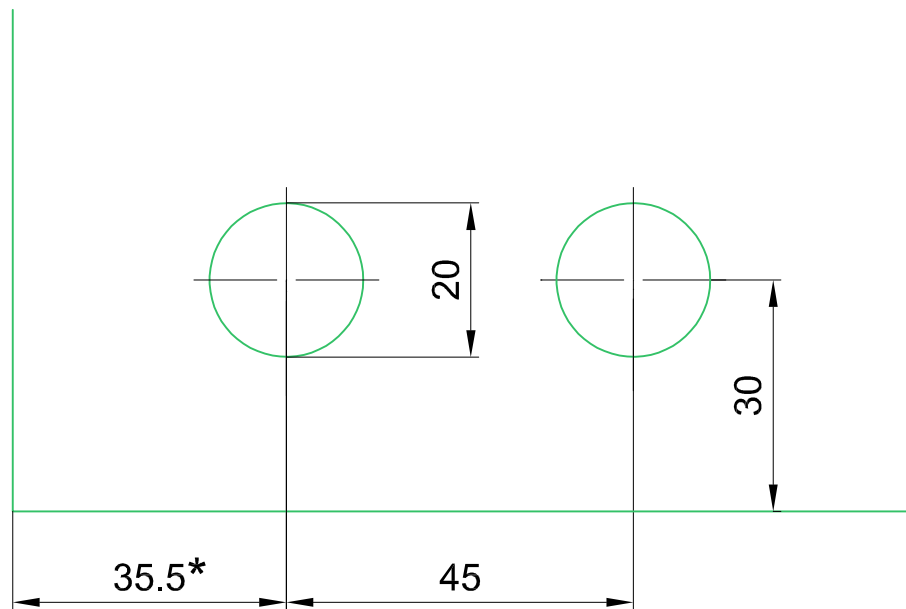
Bodenlager Art. Nr. 01.106



Wenn die Luft zwischen Fußboden und Glas 10 mm beträgt, wird das Bodenlager in den Fußboden eingelassen. Siehe Detail 03-222-A

Glasbearbeitung für untere und obere Eckbeschläge

zu Art. Nr. 01.200, 01.201, 01.210



- *(30,5) mit Kantenschutzprofil siehe Detail 03-221
- (38,5) mit unterer Türschiene 18mm Drehpunkt und oberem Eckbeschlag Art. Nr. 01.210 siehe Detail 04-080A
- (33,5) mit unterer Türschiene 18mm Drehpunkt und oberem Eckbeschlag Art. Nr. 01.210 und Kantenschutzprofil Art. Nr. 01.021.001.00 siehe Detail 04-080B