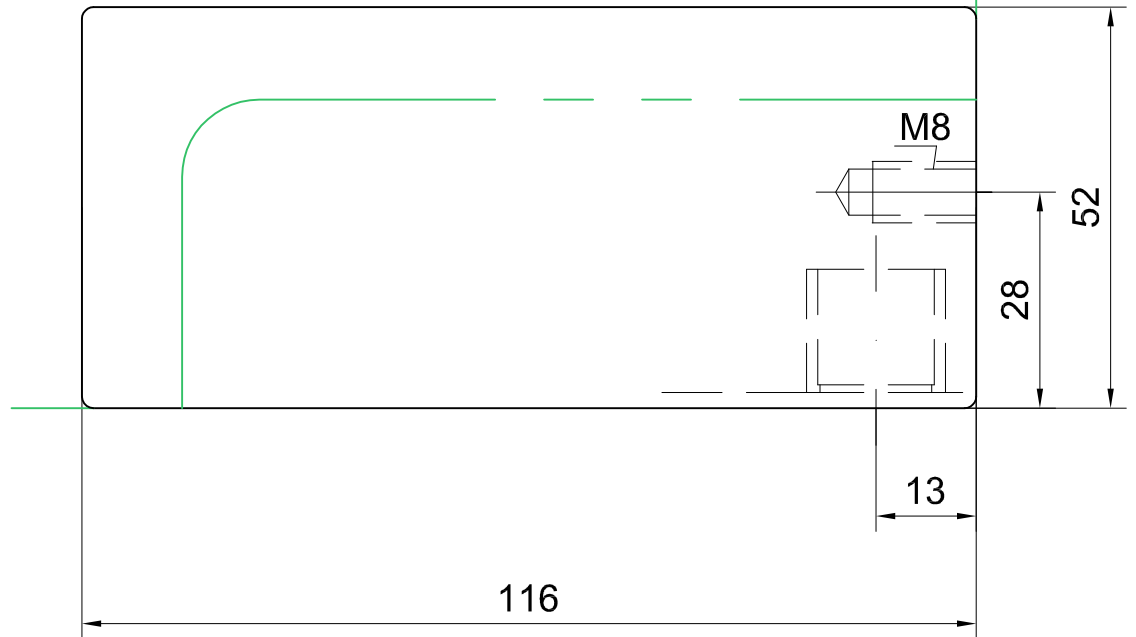
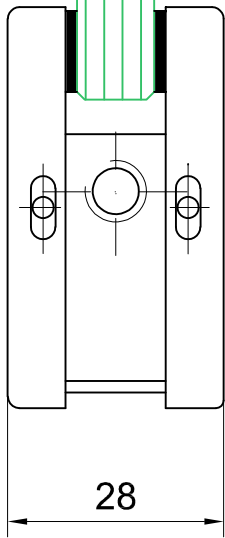


(8) 10

Oberlichtbeschlag Art. Nr. 01.220

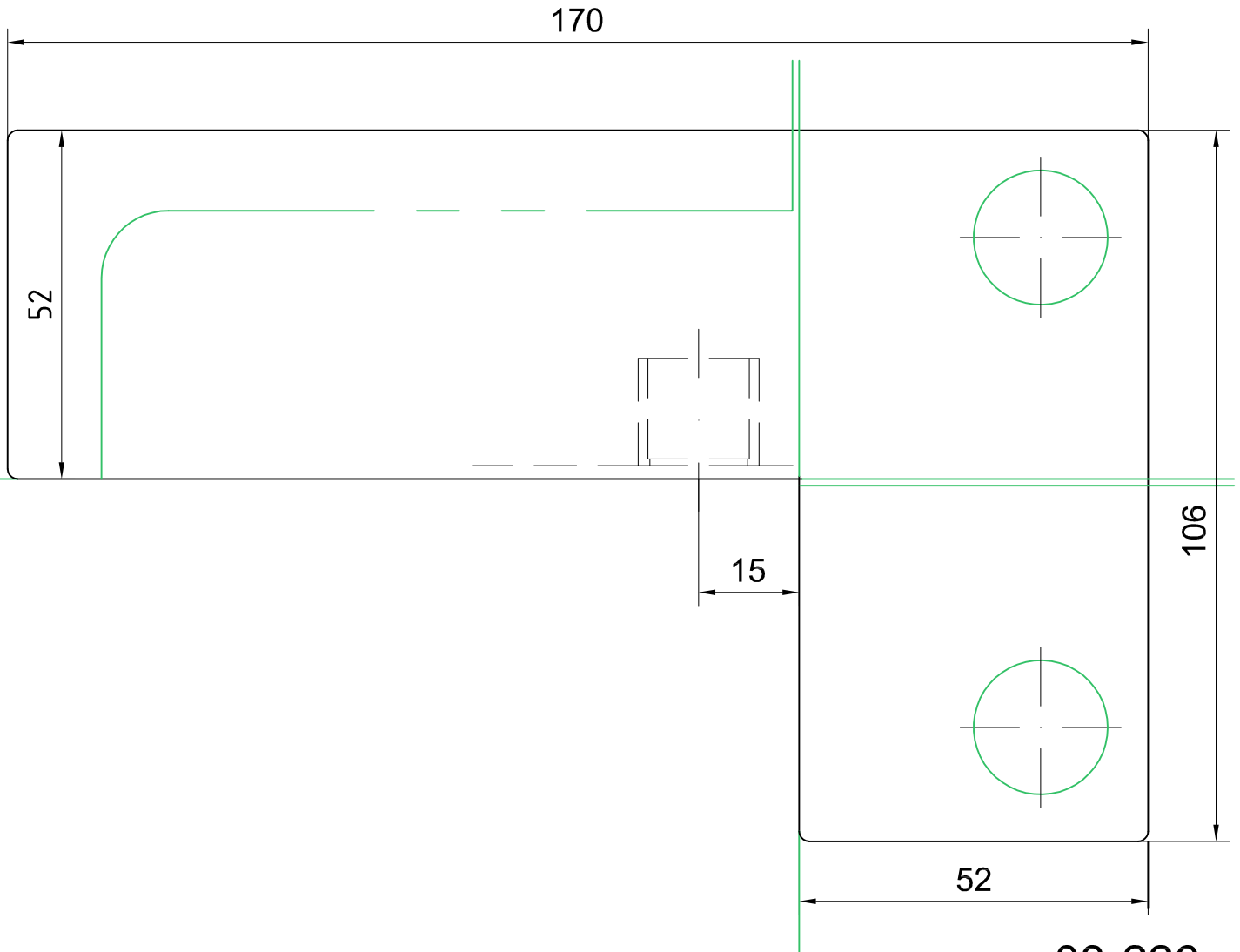
01.220/01.240

für Zapfen Ø15 mm, 15 mm Drehpunkt



Winkeloberlichtbeschlag Art. Nr. 01.240

für Zapfen Ø15 mm, 15 mm Drehpunkt



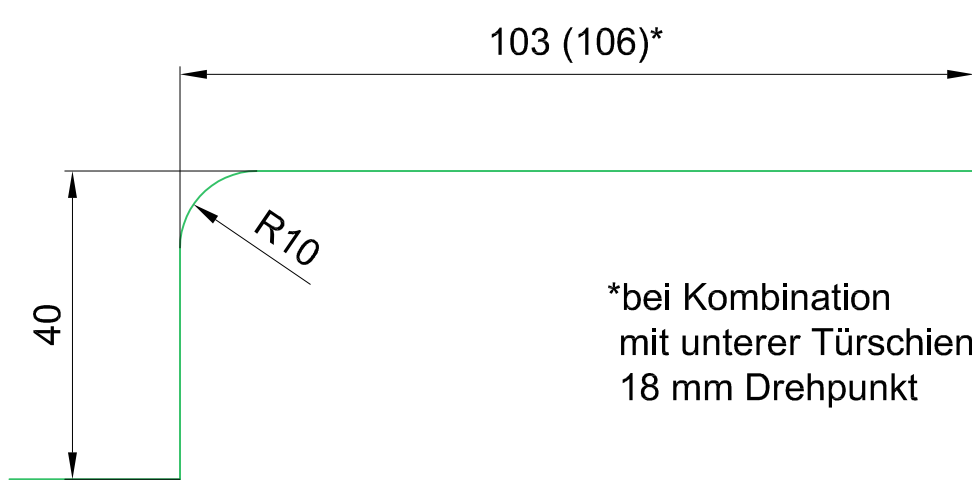
T:\SHARED\IDEBFN\KONSTRUKTION_INTERNA\DETAIL\03\03-226.DWG

1:1

11.2020 / 014628

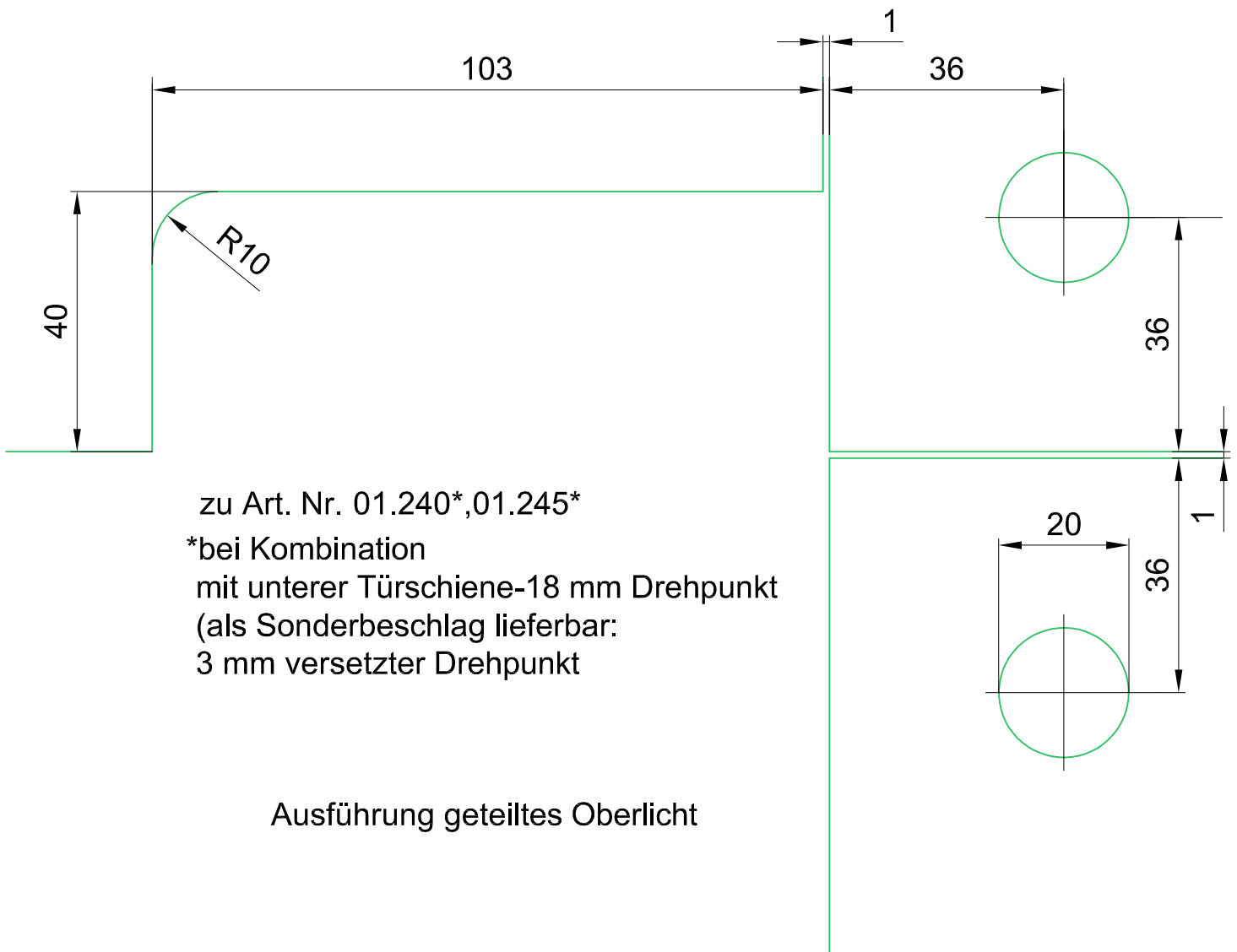
03-226

Glasbearbeitung für Oberlichtbeschläge



*bei Kombination
mit unterer Türschiene
18 mm Drehpunkt

zu Art. Nr. 01.220*



zu Art. Nr. 01.240*, 01.245*

*bei Kombination
mit unterer Türschiene-18 mm Drehpunkt
(als Sonderbeschlag lieferbar:
3 mm versetzter Drehpunkt

Ausführung geteiltes Oberlicht