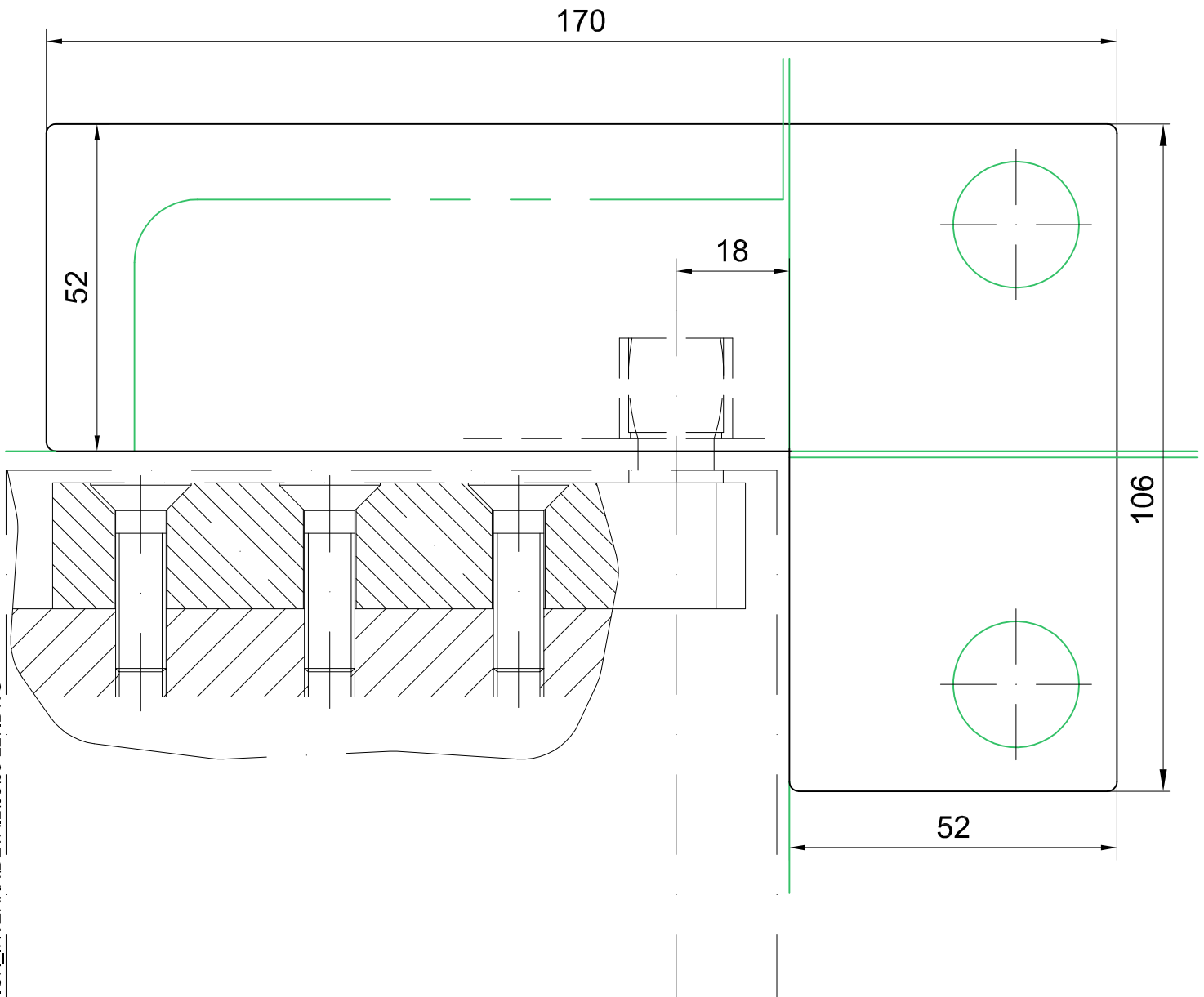


Winkeloberlichtbeschlag

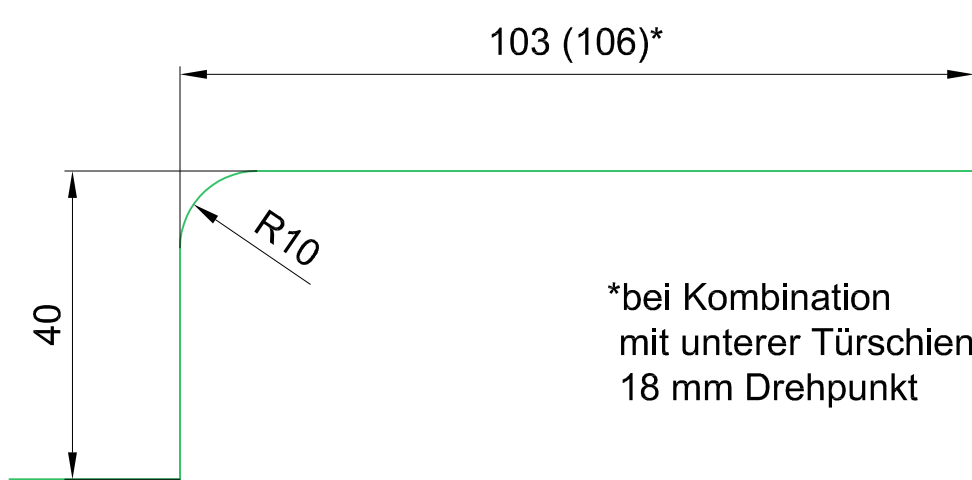
in Verbindung mit Türschiene Art.-Nr. 01.245

für Zapfen $\varnothing 15$ mm, 18 mm Drehpunkt

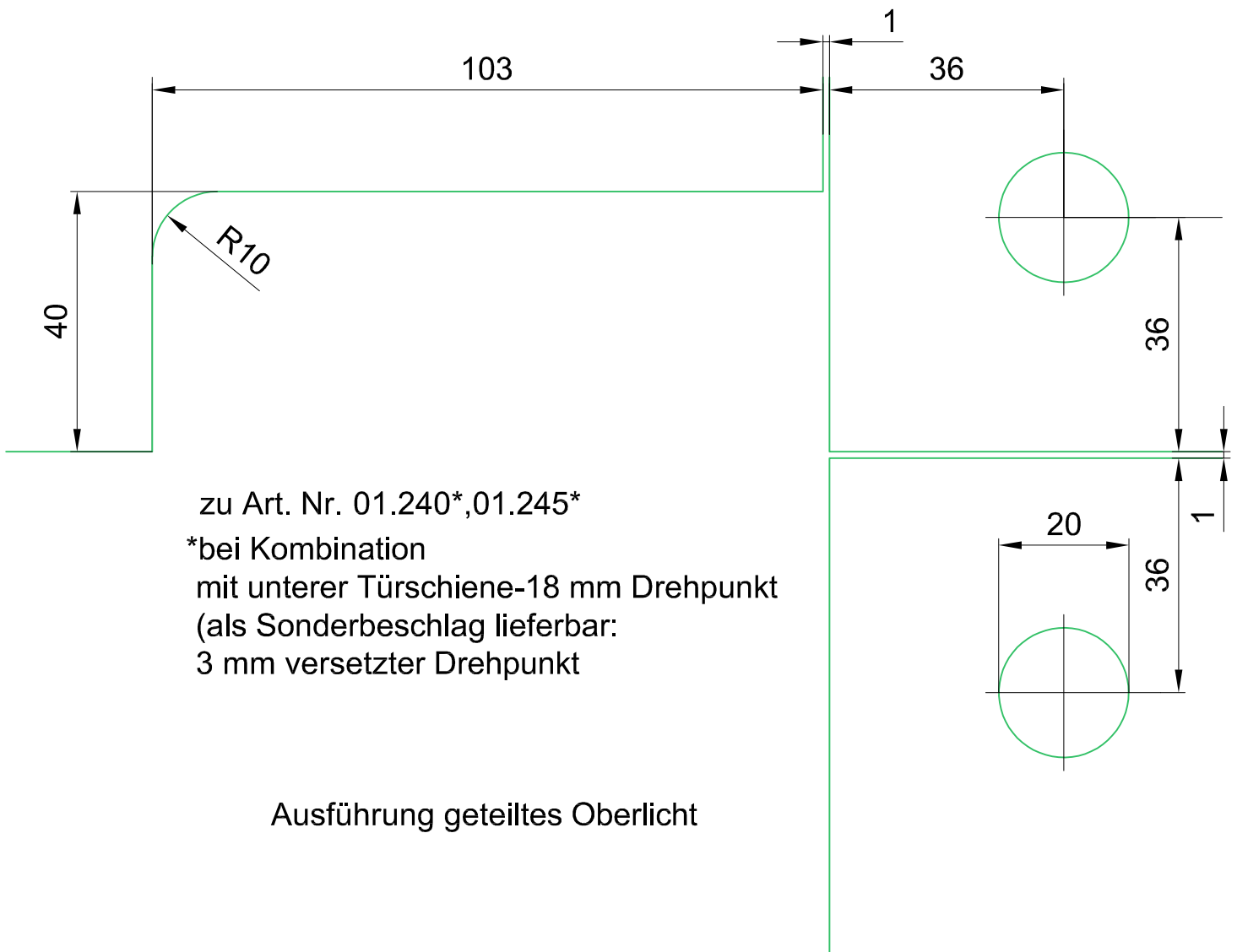


T:\SHARED\IDEBFN\KONSTRUKTION_INTERNA\DETAIL\03\03-227.DWG

Glasbearbeitung für Oberlichtbeschläge

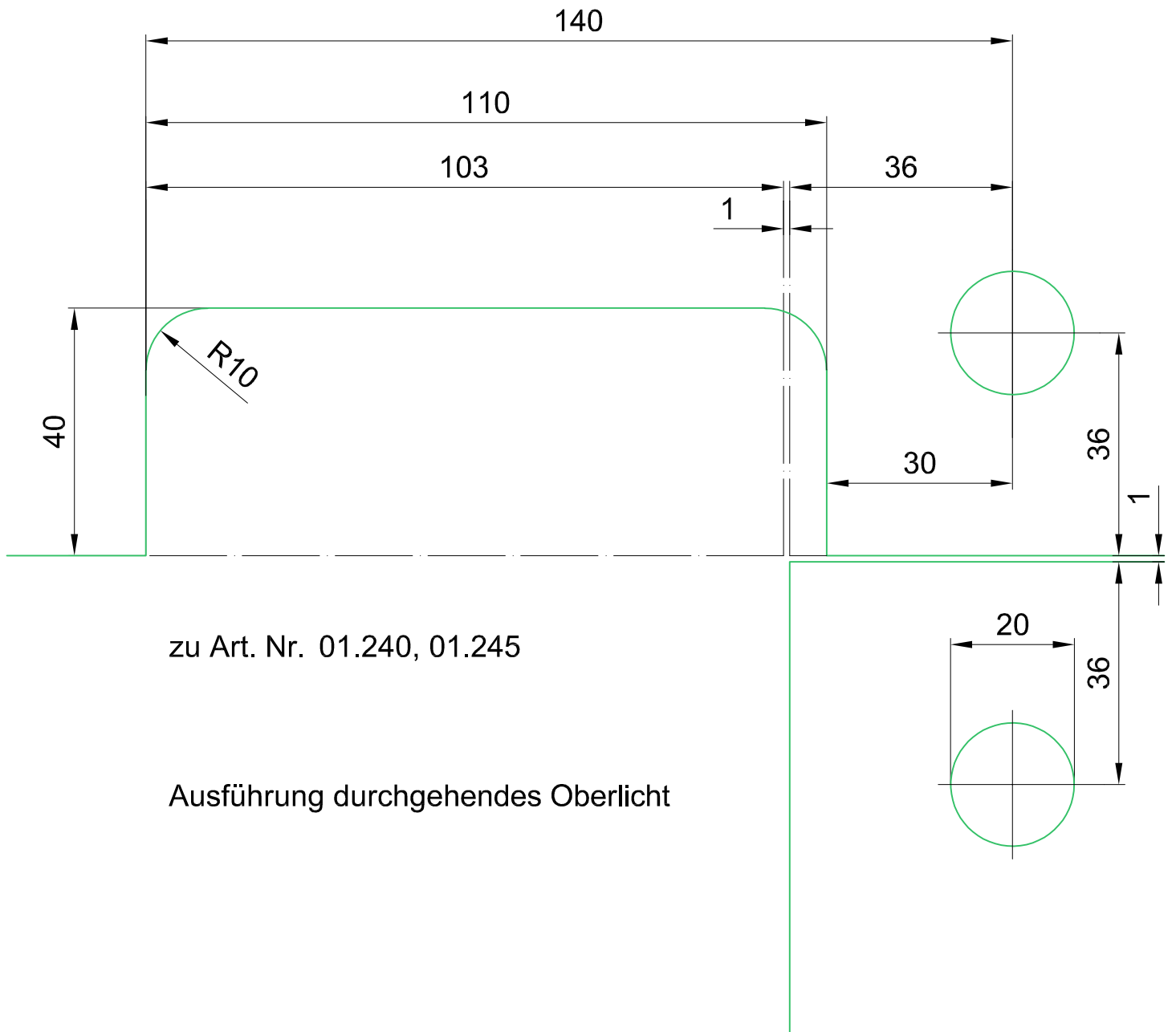


zu Art. Nr. 01.220*



T:\SHARED\IDEBFN\KONSTRUKTION_INTERNA\DETAIL\03\03-225.DWG

Glasbearbeitung für Oberlichtbeschläge



T:\SHARED\IDEBFN\KONSTRUKTION_INTERNA\DETAIL\03\03-228.DWG