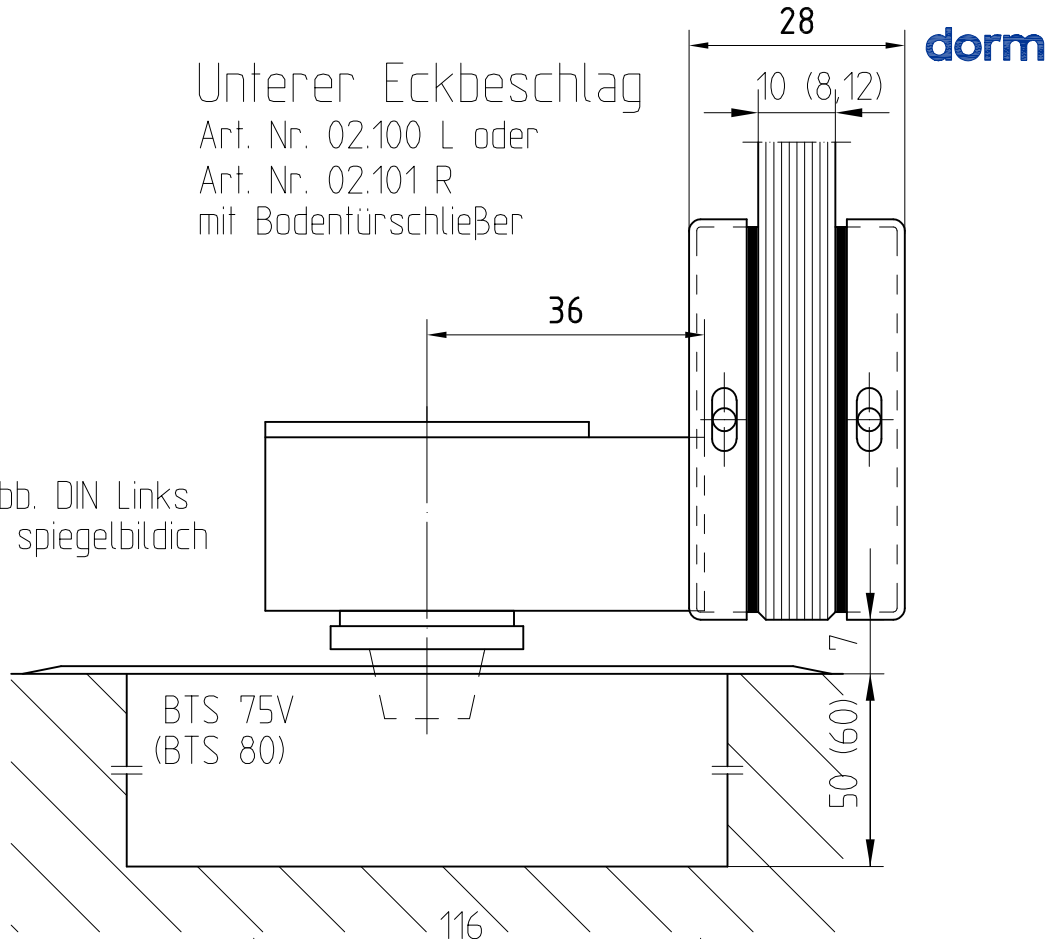


Unterer Eckbeschlag

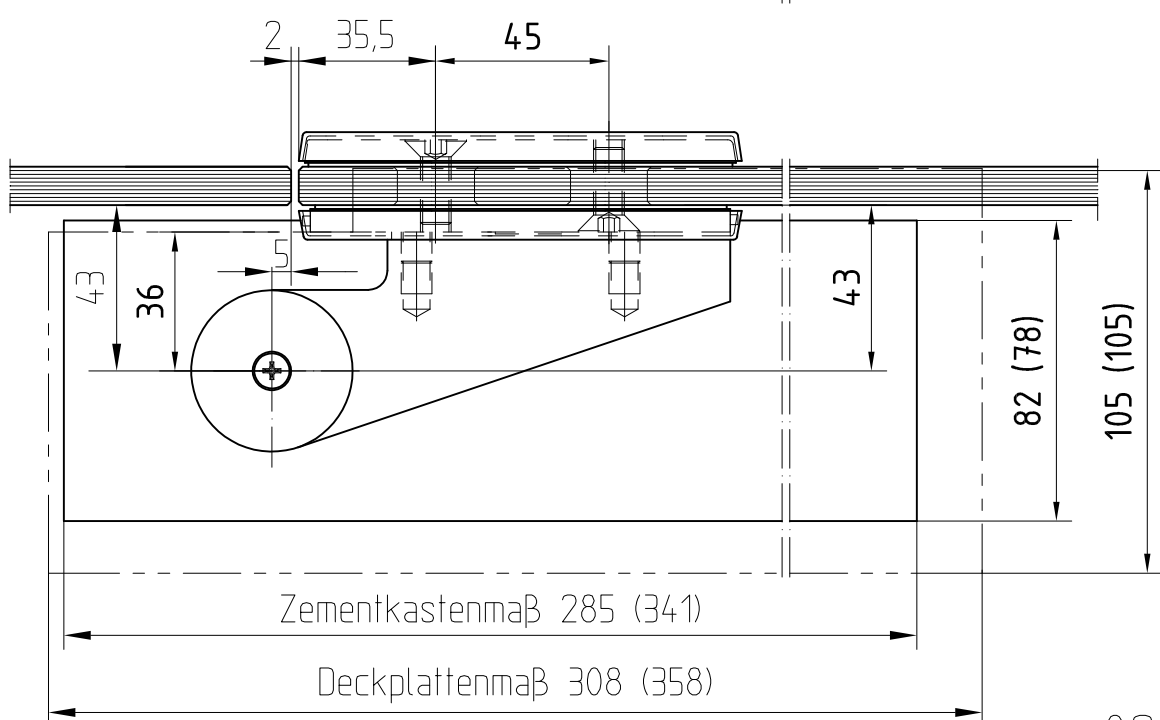
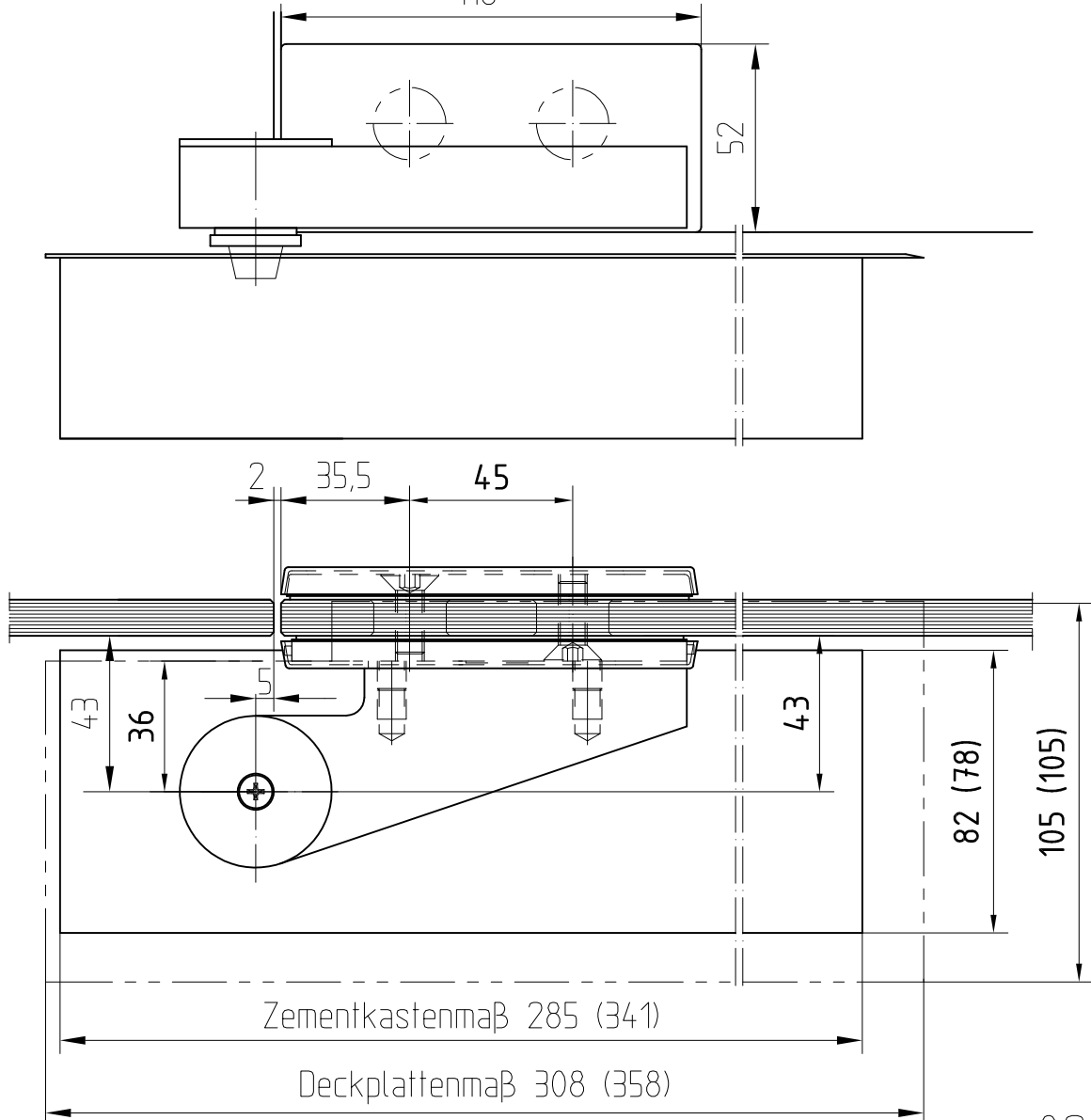
Art. Nr. 02.100 L oder
 Art. Nr. 02.101 R
 mit Bodentürschließer

1:1

gezeigte Abb. DIN Links
 DIN Rechts spiegelbildlich



1:2

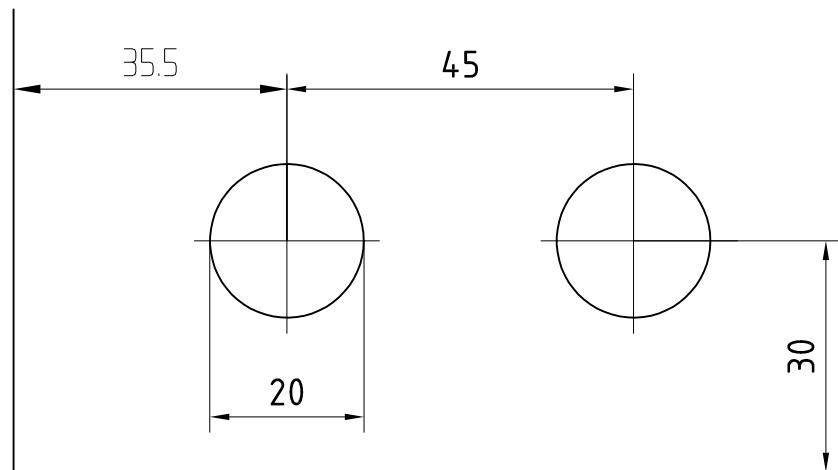


Zementkastenmaß 285 (341)

Deckplattenmaß 308 (358)

Untere Eckbeschläge Art. Nr. 02.100 - 02.109

Obere Eckbeschläge Art. Nr. 02.110 - 02.119



Oberlichtbeschläge Art Nr. 02.120 - 02.123

