

Unterer Eckbeschlag

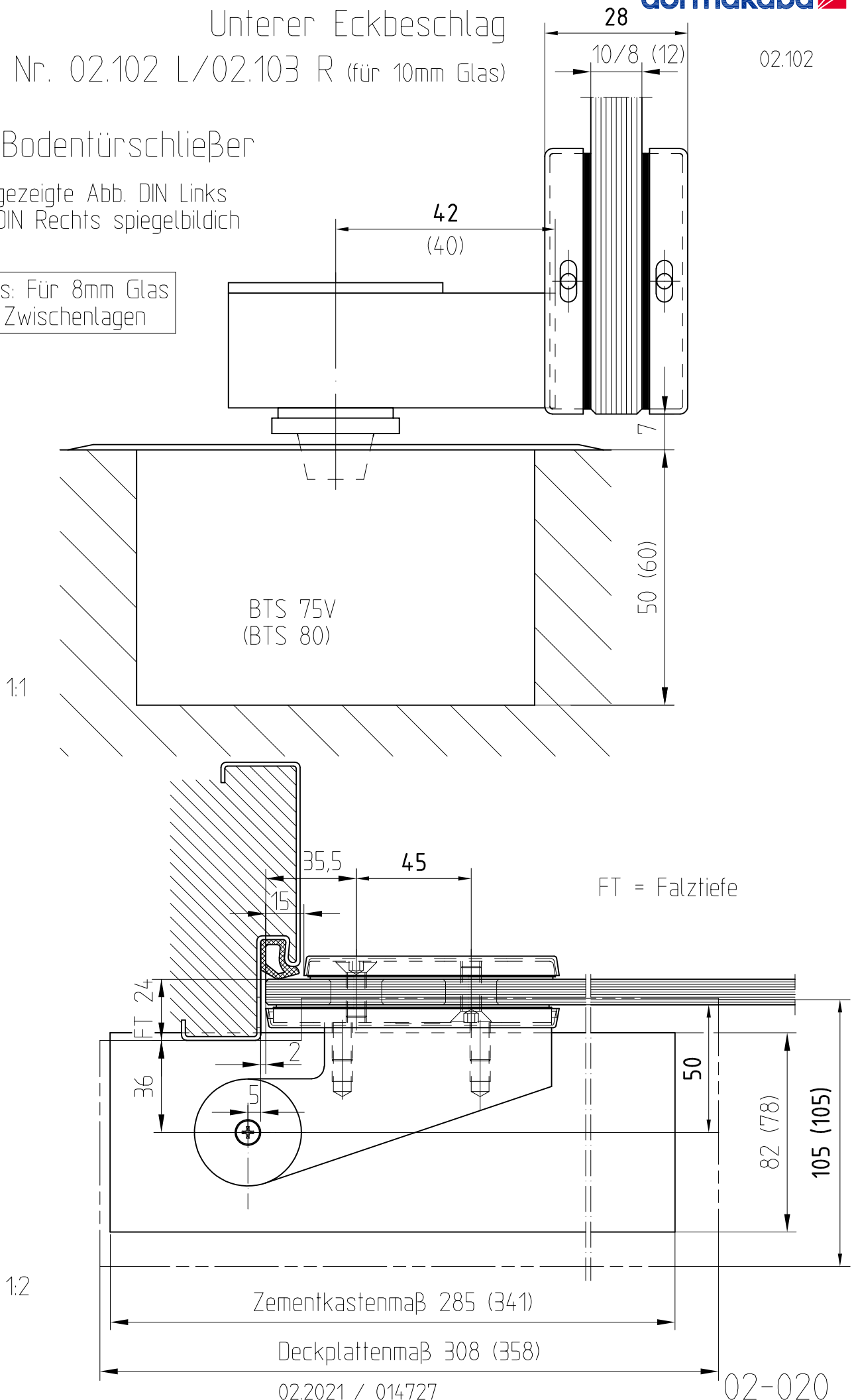
Art. Nr. 02.102 L / 02.103 R (für 10mm Glas)

02.102

mit Bodentürschließer

gezeigte Abb. DIN Links
DIN Rechts spiegelbildlich

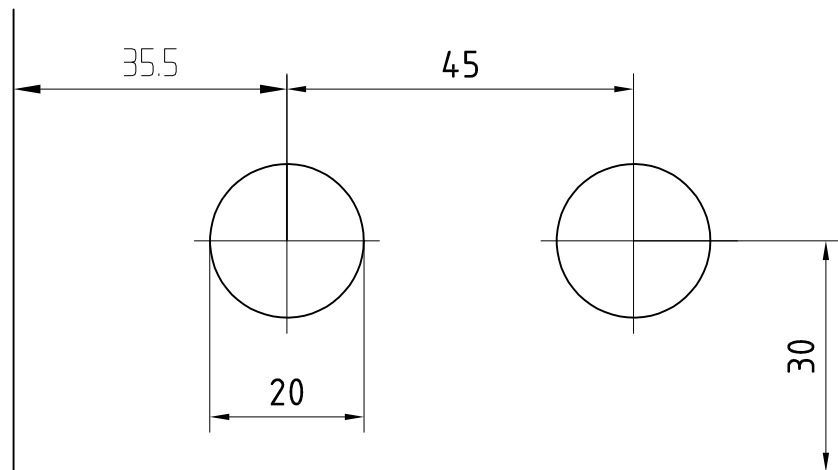
Hinweis: Für 8mm Glas
extra Zwischentagen



T:\Shared\DEBFN\Konstruktion\Intern\Detail\02-020.DWG

Untere Eckbeschläge Art. Nr. 02.100 - 02.109

Obere Eckbeschläge Art. Nr. 02.110 - 02.119



Oberlichtbeschläge Art Nr. 02.120 - 02.123

