

Unterer Eckbeschlag

(mit unten und seitlich gekürzter Gegenplatte)

02.104

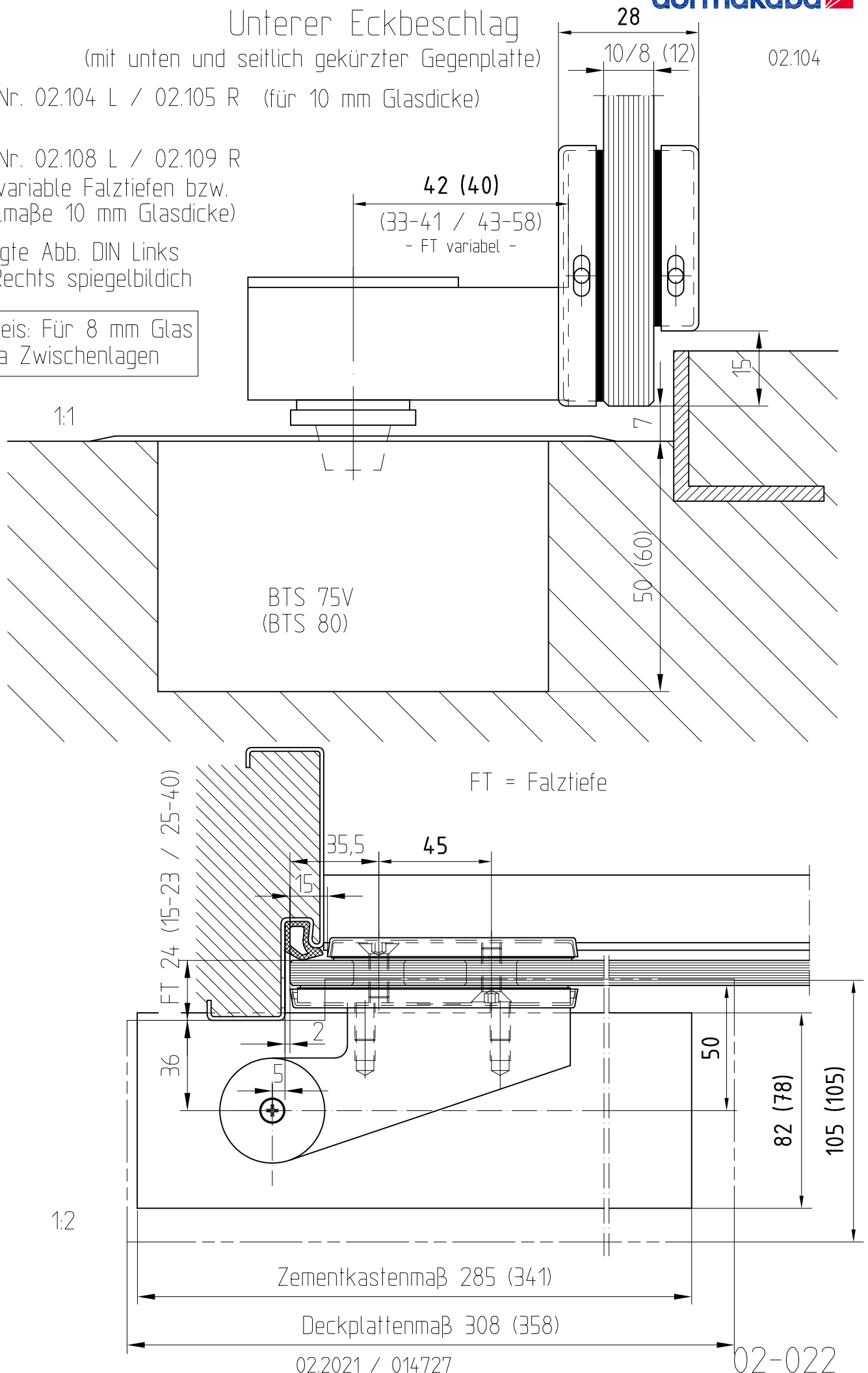
Art. Nr. 02.104 L / 02.105 R (für 10 mm Glasdicke)

Art. Nr. 02.108 L / 02.109 R

(für variable Falztiefen bzw. Hebelmaße 10 mm Glasdicke)

gezeigte Abb. DIN Links
DIN Rechts spiegelbildlich

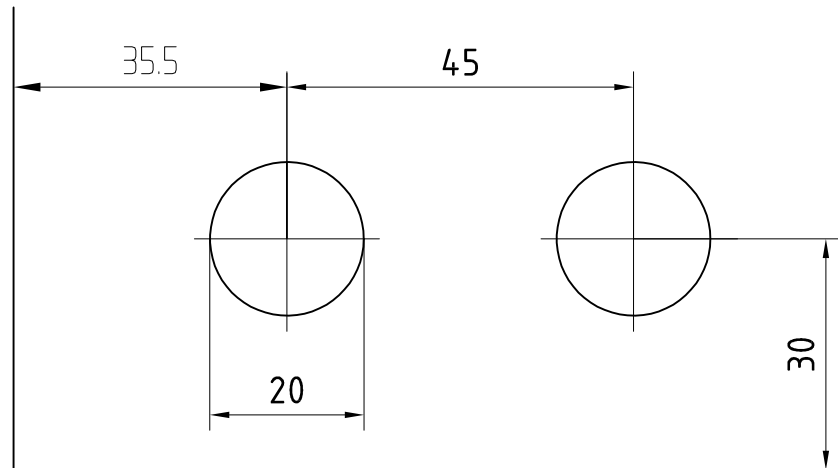
Hinweis: Für 8 mm Glas
extra Zwischenlagen



T:\Shared\DEBFN\Konstruktion_Interne\Detail\02\02-022.DWG

Untere Eckbeschläge Art. Nr. 02.100 - 02.109

Obere Eckbeschläge Art. Nr. 02.110 - 02.119



Oberlichtbeschläge Art Nr. 02.120 - 02.123

