

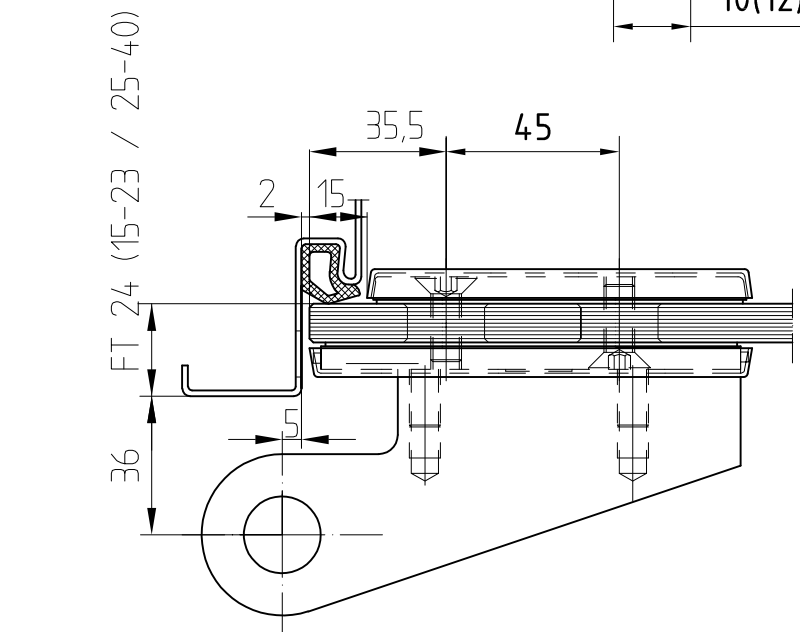
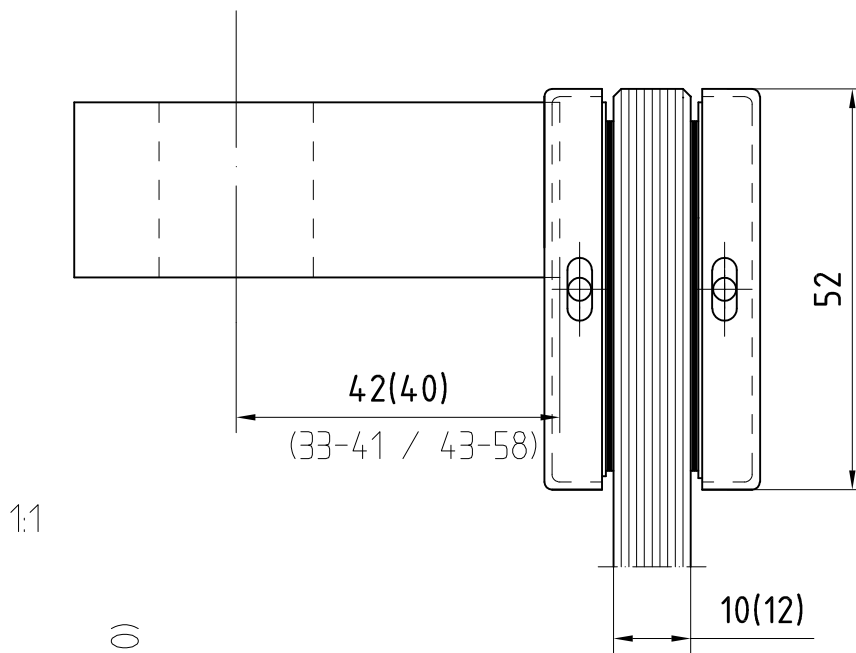
Oberer Eckbeschlag  
(mit seitlich gekürzter Gegenplatte)

02.112

Art.Nr. 02 112 Links (wie gezeichnet) 10mm Glasdicke

Art.Nr. 02 113 Rechts 10mm Glasdicke

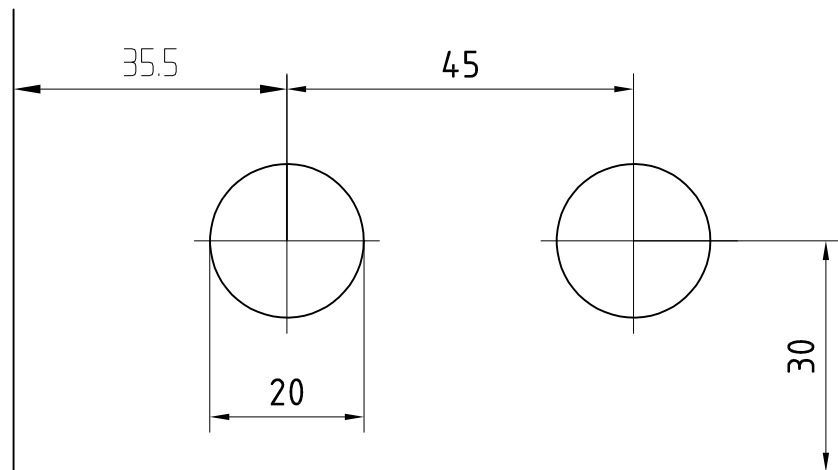
Art. Nr. 02.116 L / 02.117 R  
(für variable Falztiefen bzw. Hebelmaße 10mm Glasdicke)



FT = Falztiefe

Untere Eckbeschläge Art. Nr. 02.100 - 02.109

Obere Eckbeschläge Art. Nr. 02.110 - 02.119



Oberlichtbeschläge Art Nr. 02.120 - 02.123

