

Zapfenband-Oberteil

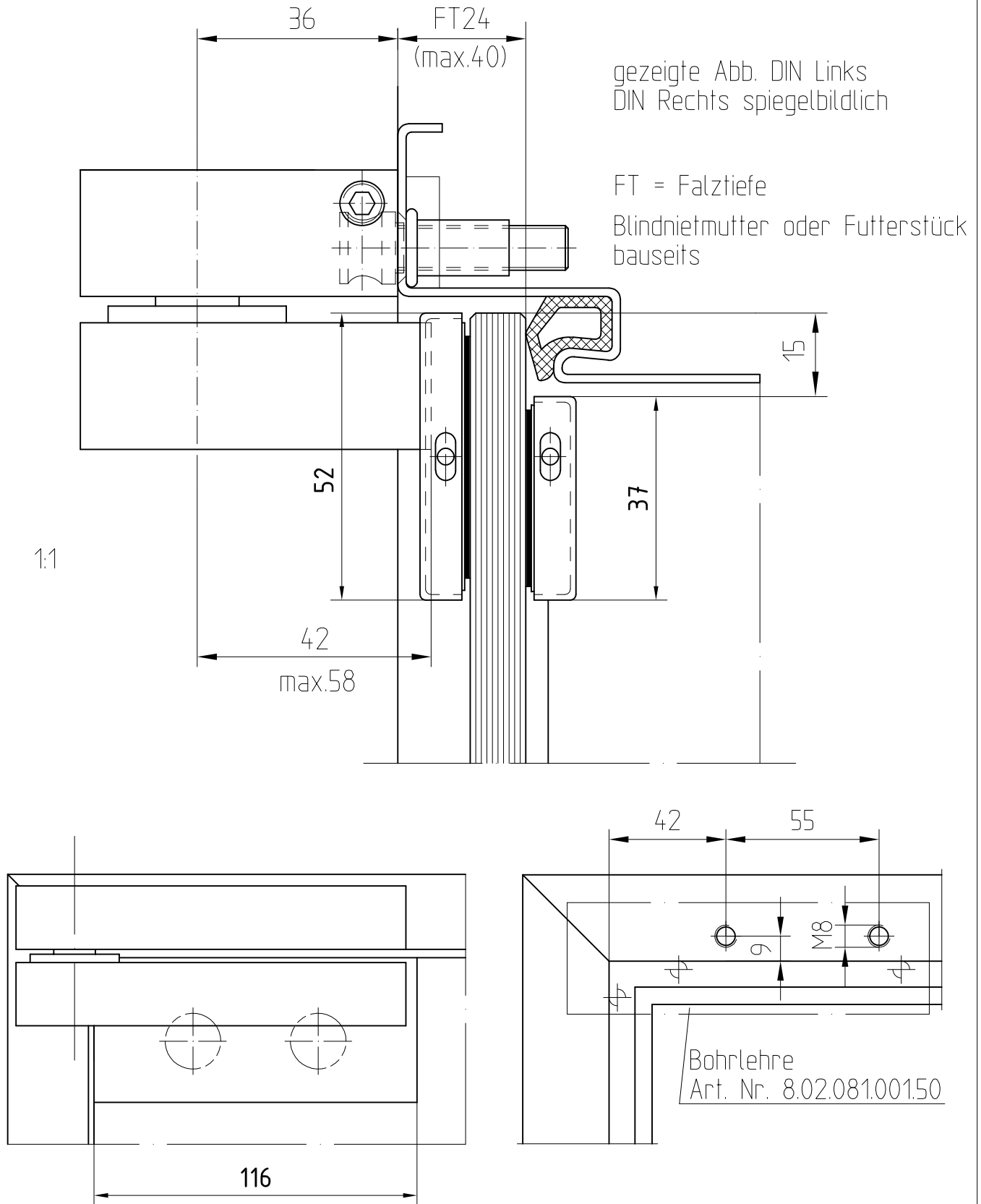
02.152/02.114

Art. Nr. 02.152 L oder 02.153 R

mit oberem Eckbeschlag

Art. Nr. 02.114 L oder 02.115 R (für 10 mm Glas)

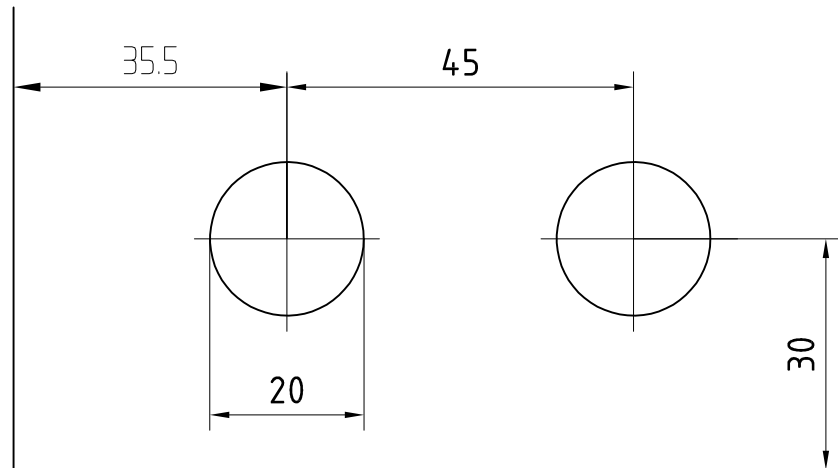
Art. Nr. 02.118 L/02.119 R mit variabler Falztiefe



T:\Shared\DEBFN\Konstruktion\Internat\Detail\02\02-023.DWG

Untere Eckbeschläge Art. Nr. 02.100 - 02.109

Obere Eckbeschläge Art. Nr. 02.110 - 02.119



Oberlichtbeschläge Art Nr. 02.120 - 02.123

