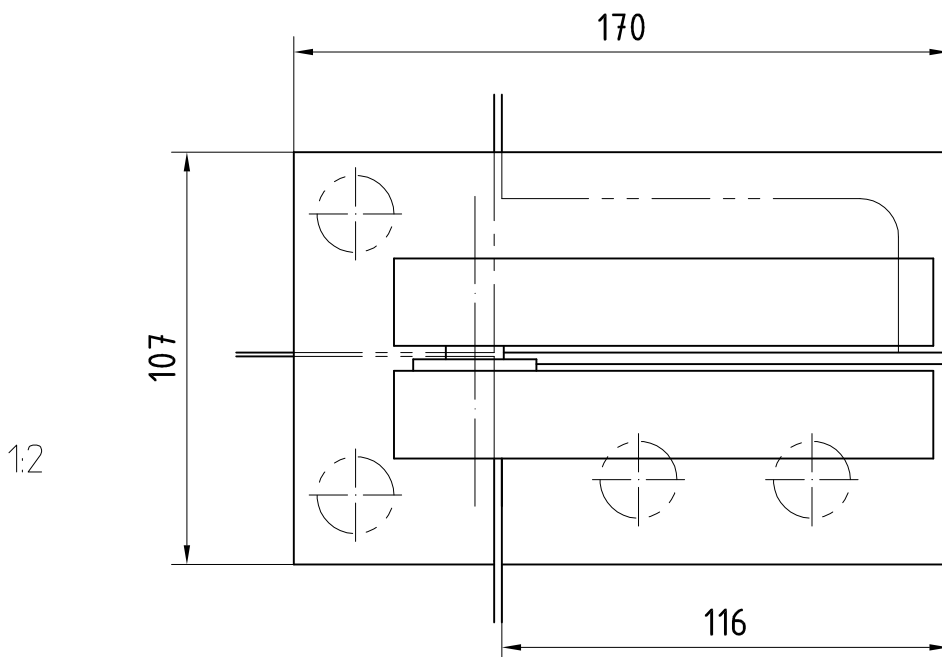
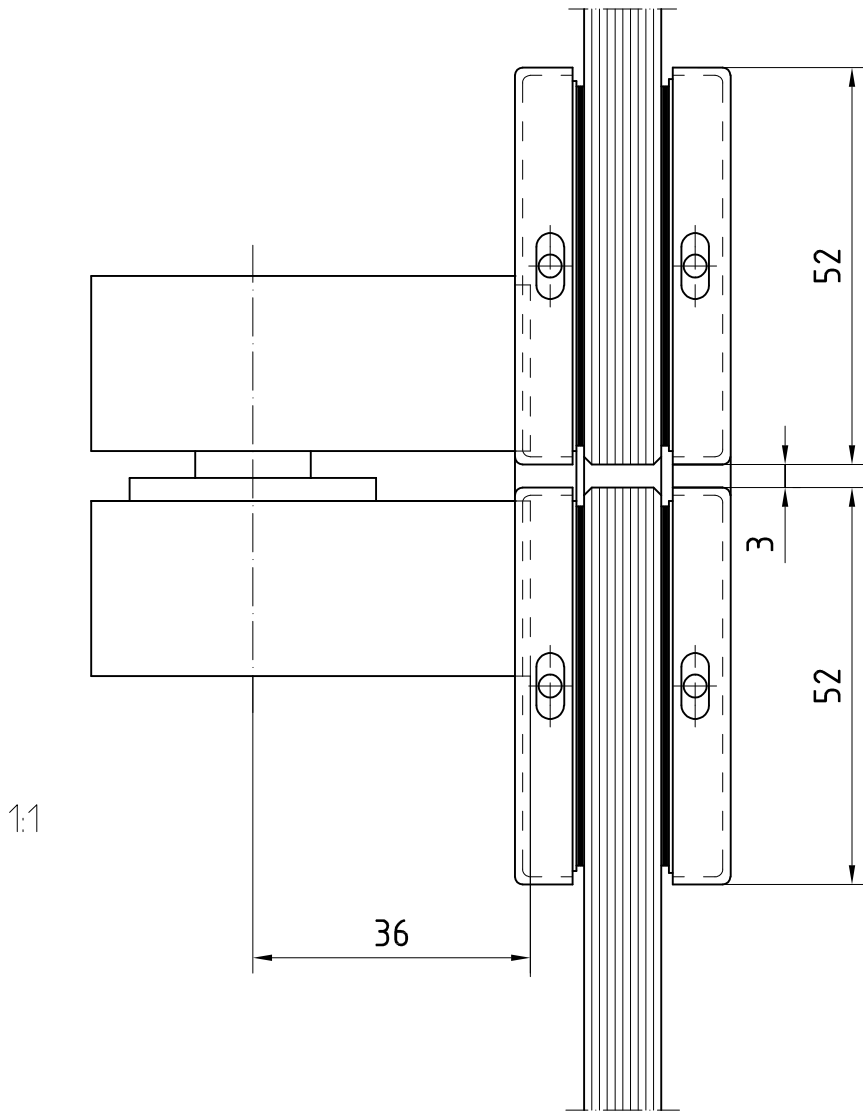


Oberer Eckbeschlag Art. Nr. 02.110 L/02.111 R
mit Winkeloberlichtbeschlag
Art. Nr. 02.140 L/02.141 R

02.110/02.140

gezeigte Abb. DIN Links
DIN Rechts spiegelbildlich



T:\Shared\DEBFN\Konstruktion_Interna\Detail\02\02-012.DWG

Unterer Eckbeschlag Art. Nr. 02.106 L
oder 02.107 R mit Bodentürschließer

02.106/02.107

