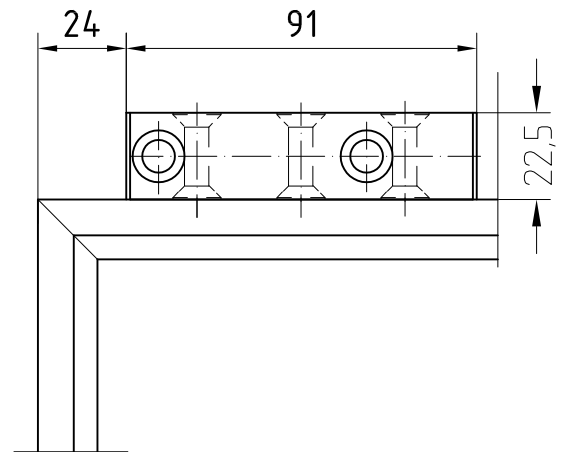
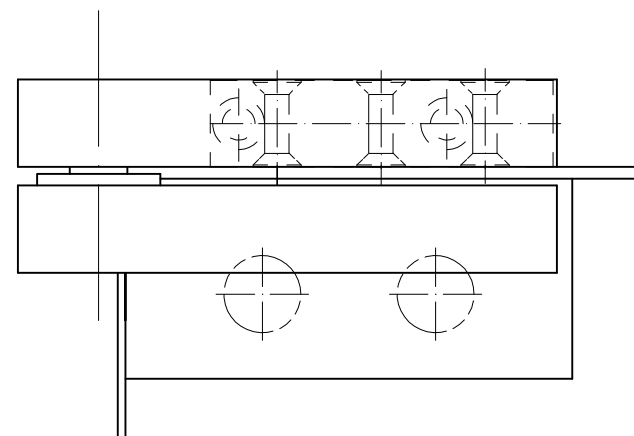
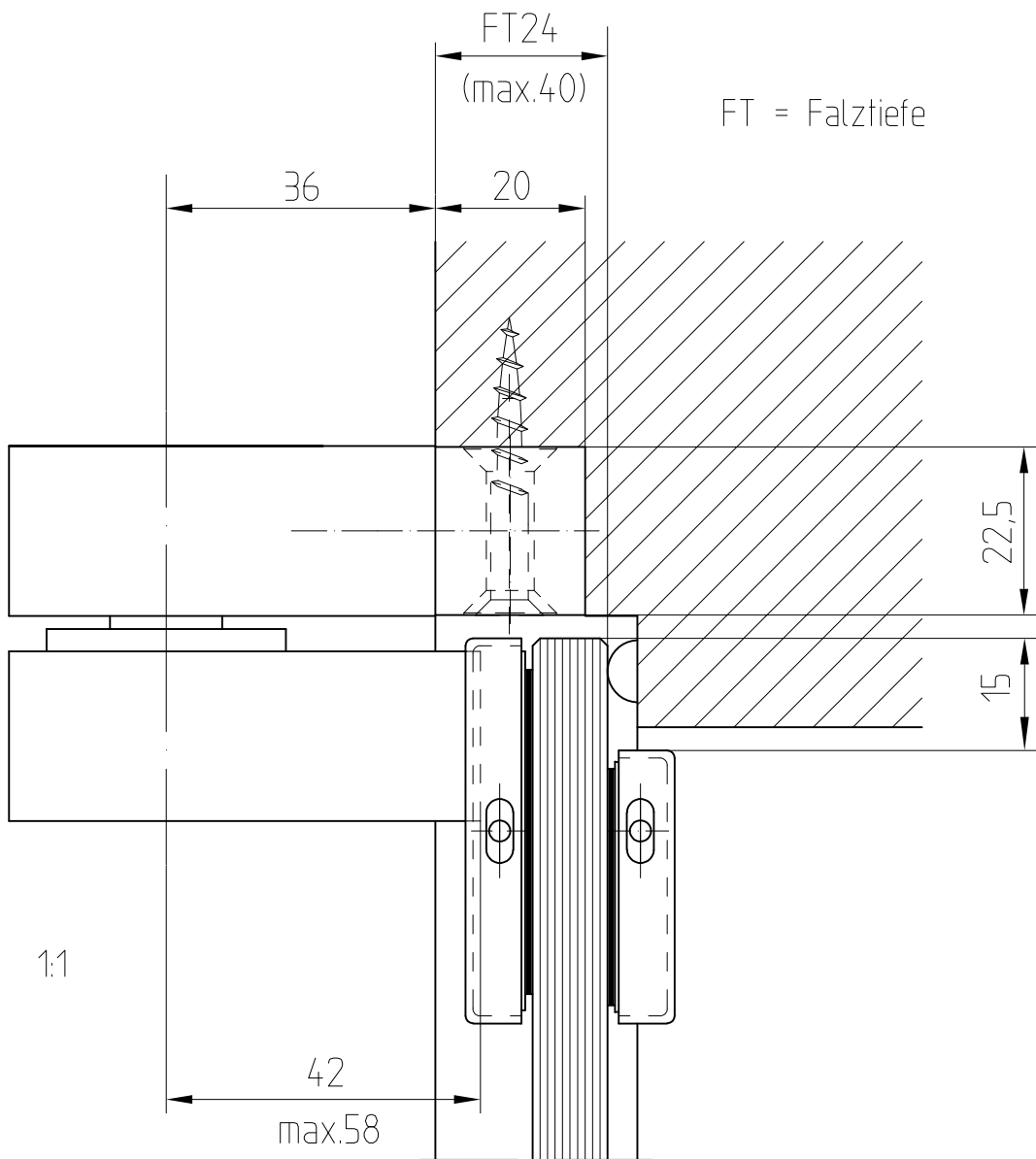


Zapfenband-Oberteil mit Befestigungsklotz
 Art. Nr. 02.150

02.150



1:2