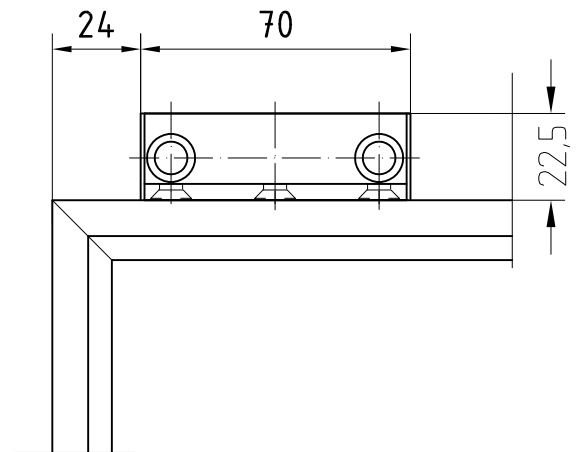
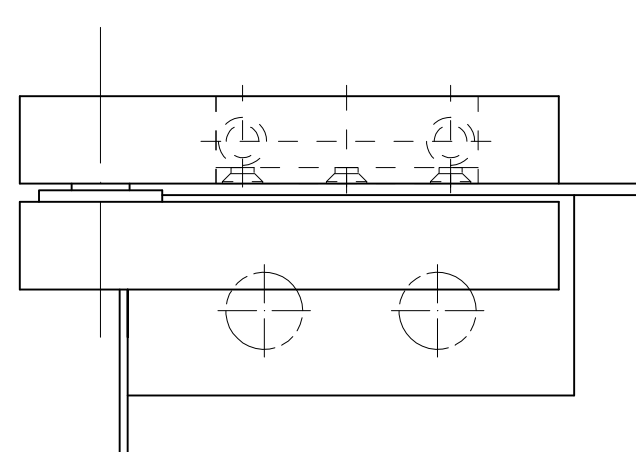
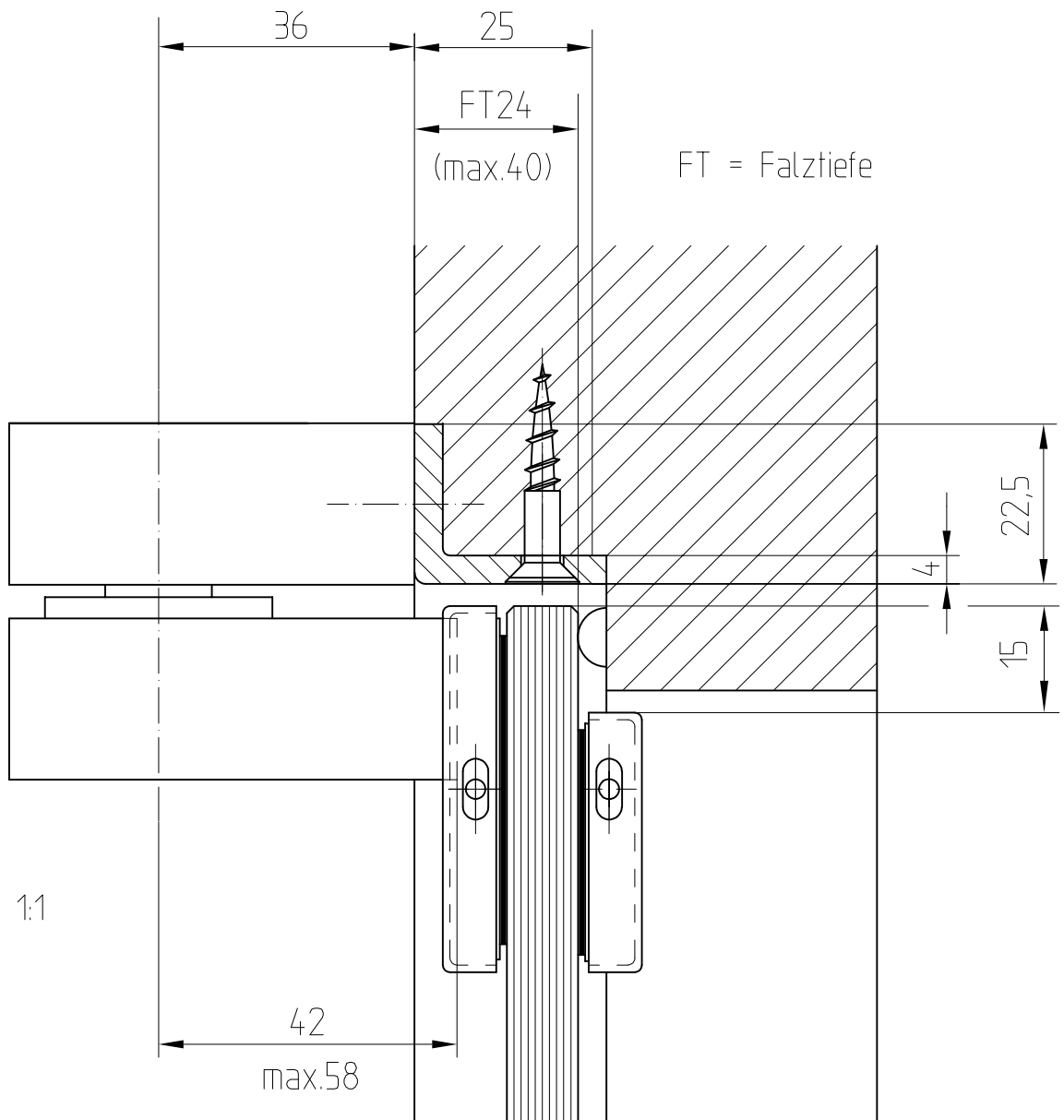


Zapfenband-Oberteil mit Anschraubwinkel
 Art. Nr. 02.151

02.151



1:2