

Zapfenband-Oberteil

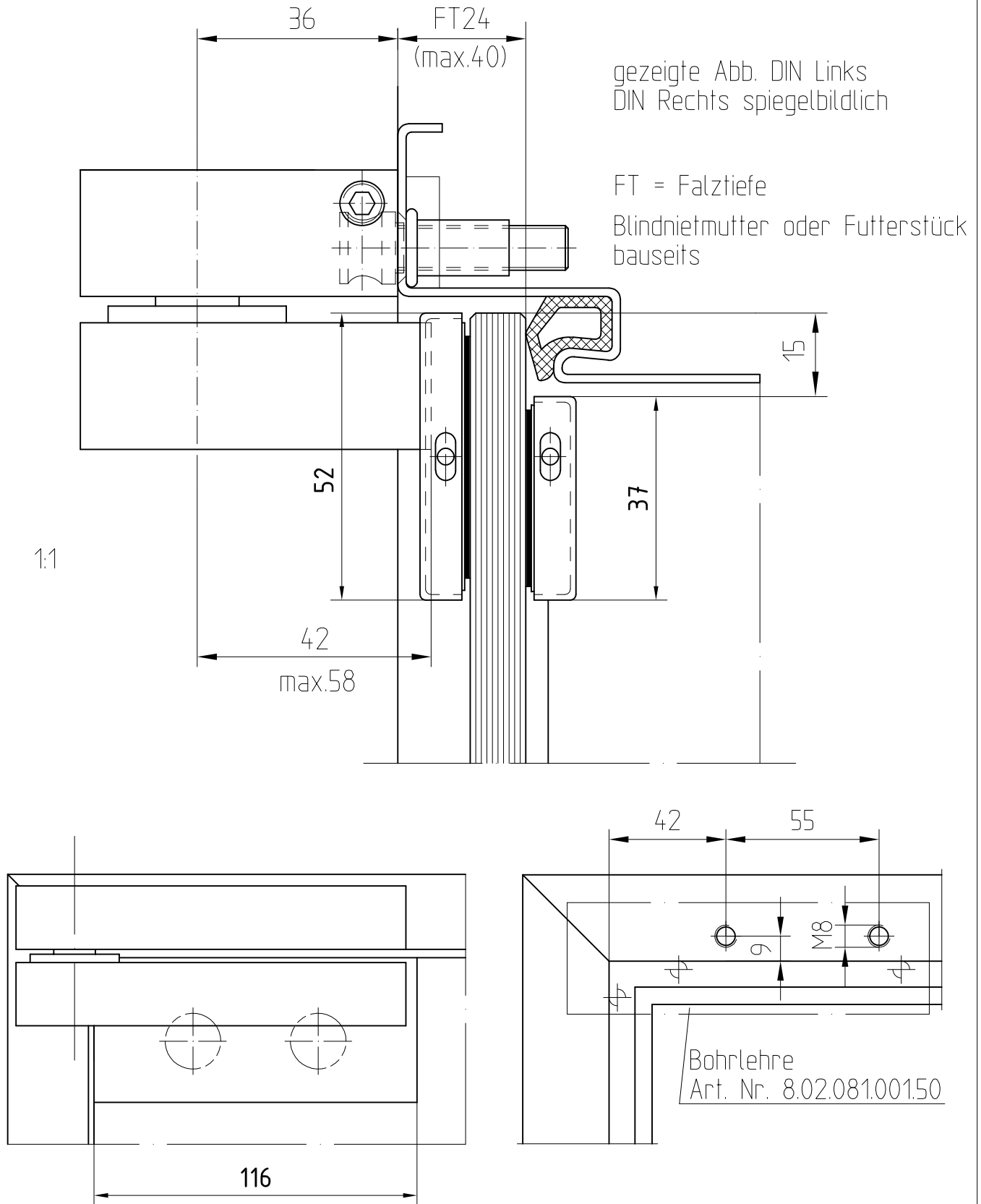
02.152/02.114

Art. Nr. 02.152 L oder 02.153 R

mit oberem Eckbeschlag

Art. Nr. 02.114 L oder 02.115 R (für 10 mm Glas)

Art. Nr. 02.118 L/02.119 R mit variabler Falztiefe



T:\Shared\DEBFN\Konstruktion_Interne\Detail\02\02-023.DWG