

Oberlichtbeschlag
(mit seitlich gekürzter Gegenplatte)

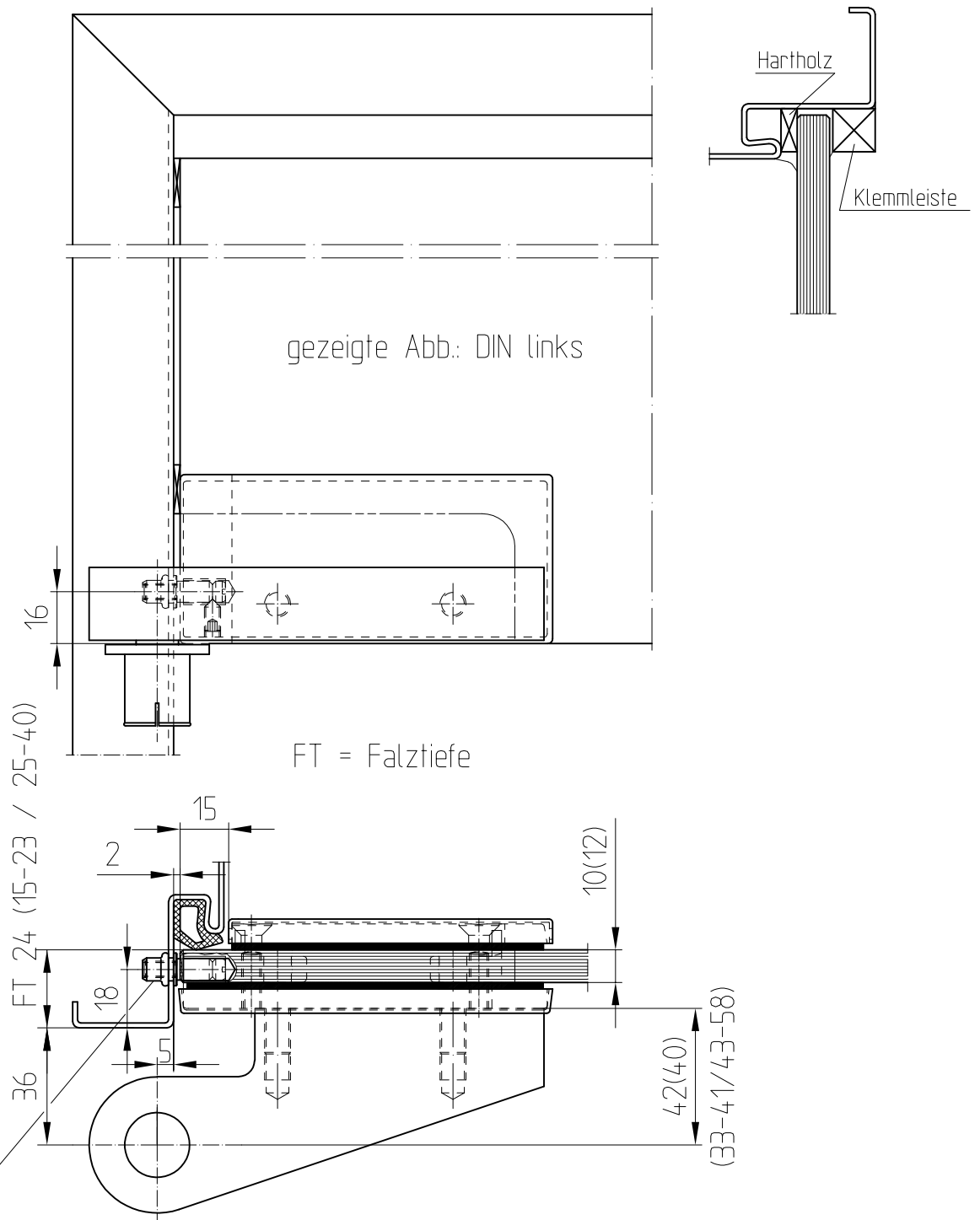
02.122

Montage in Zarge mit Glas-Oberlicht

Art.Nr. 02 122 Links 10mm Glasdicke

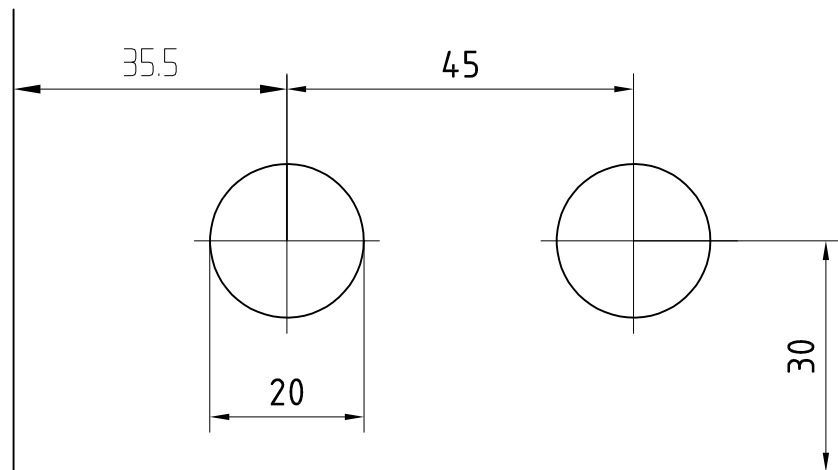
Art.Nr. 02.124 L / 02.125 R

(für variable Falztiefen bzw. Hebelmaße 10mm Glasdicke)



Untere Eckbeschläge Art. Nr. 02.100 - 02.109

Obere Eckbeschläge Art. Nr. 02.110 - 02.119



Oberlichtbeschläge Art Nr. 02.120 - 02.123

