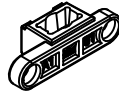


Unterer Eckbeschlag PT 10

Art. Nr. 03.100 (10 mm Glas)
inkl. Einsatz (Art. Nr. 03.115) für BTS
oder Bodenlager (Art. Nr. 01.106)



Art. Nr. 03.280 (15/19 mm Glas)
inkl. Einsatz (Art. Nr. 03.105) für BTS
oder Bodenlager (Art. Nr. 01.106)

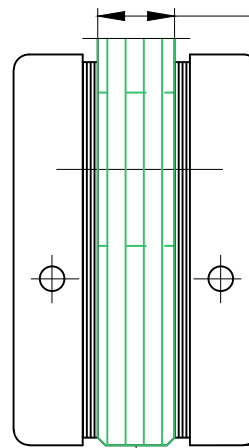


Art. Nr. 01.900 extra Zwischenlage (8 mm Glas)
Art. Nr. 01.901 extra ZWischenlage (12 mm Glas)

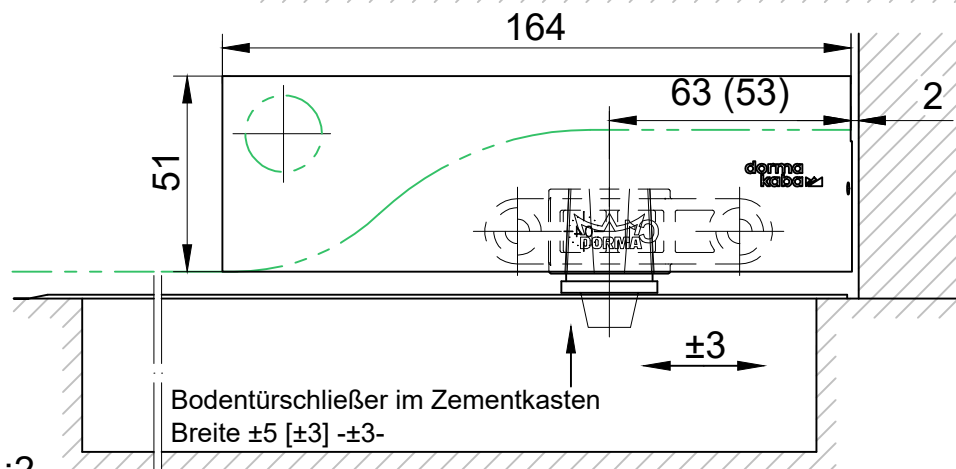
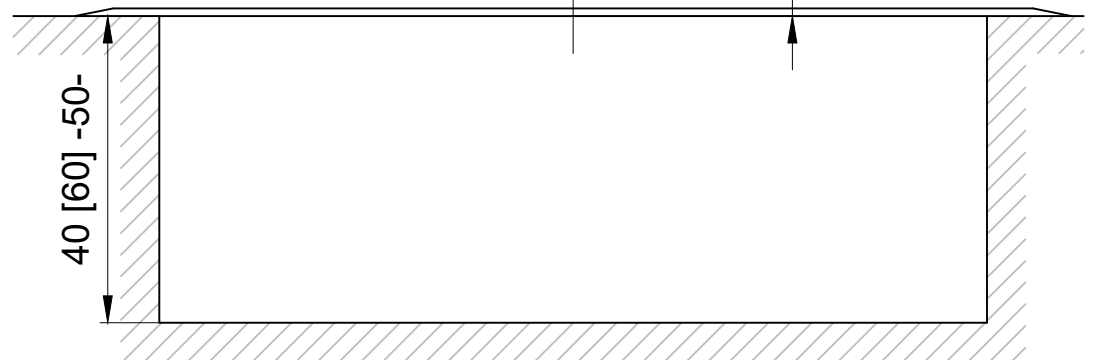
Art. Nr. 01.106 siehe Detail 03-222

10 (8/12/15/19)

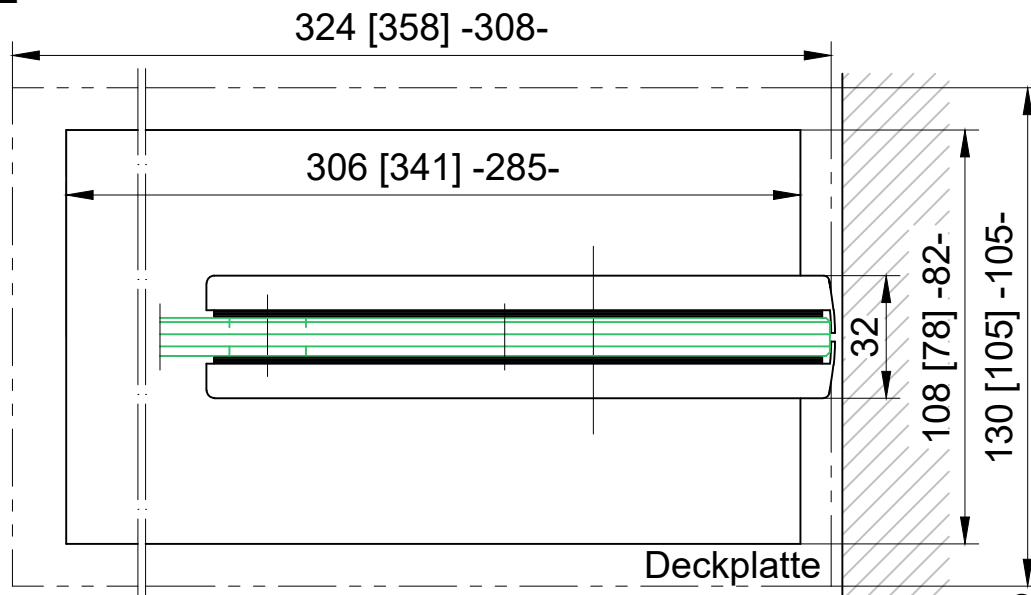
Glasbearbeitung
siehe Detail 03-031



7



M.: 1:2



1:1

11.2020 / 014628

03-010

Glasbearbeitung

zu Eckbeschlägen

PT 10, 20, 22, 29, 30

