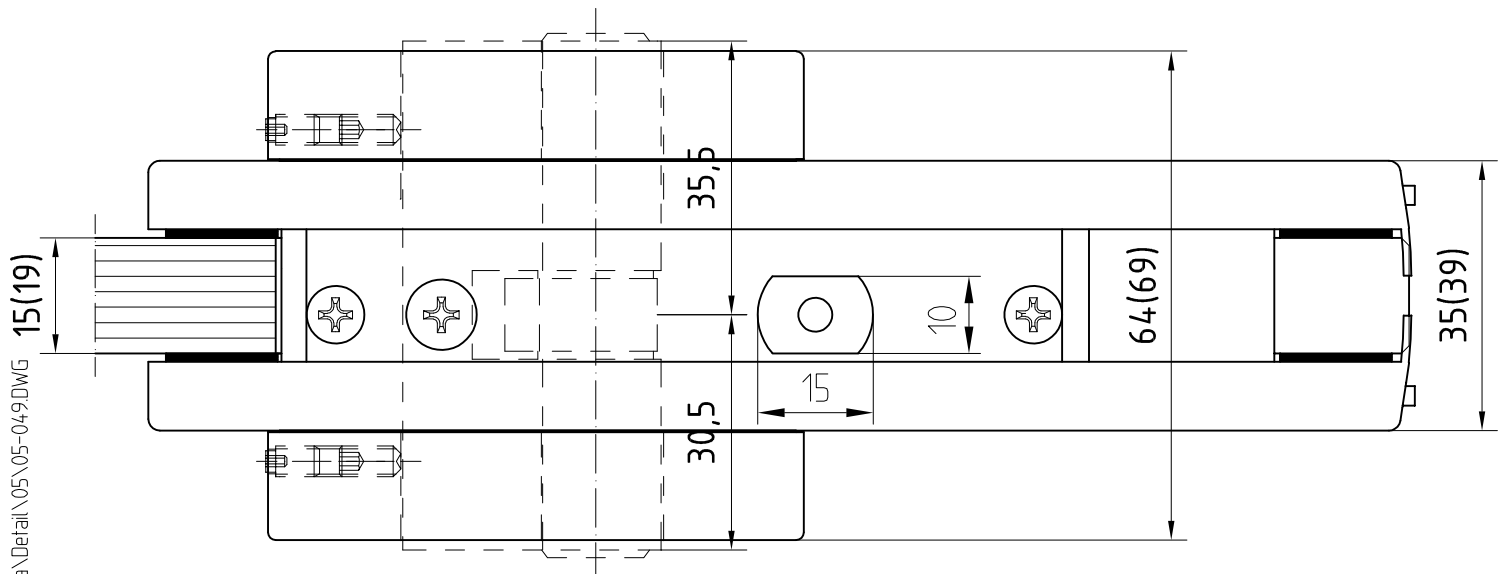
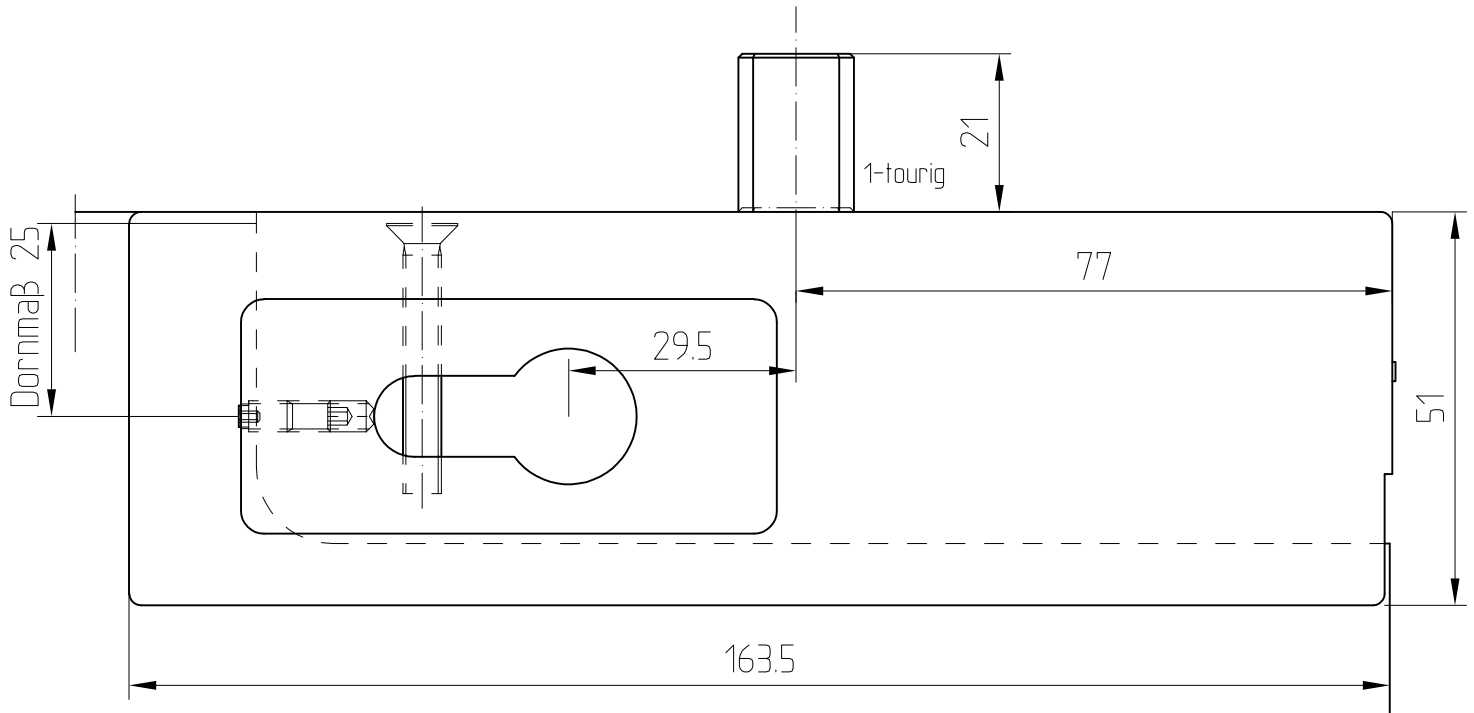


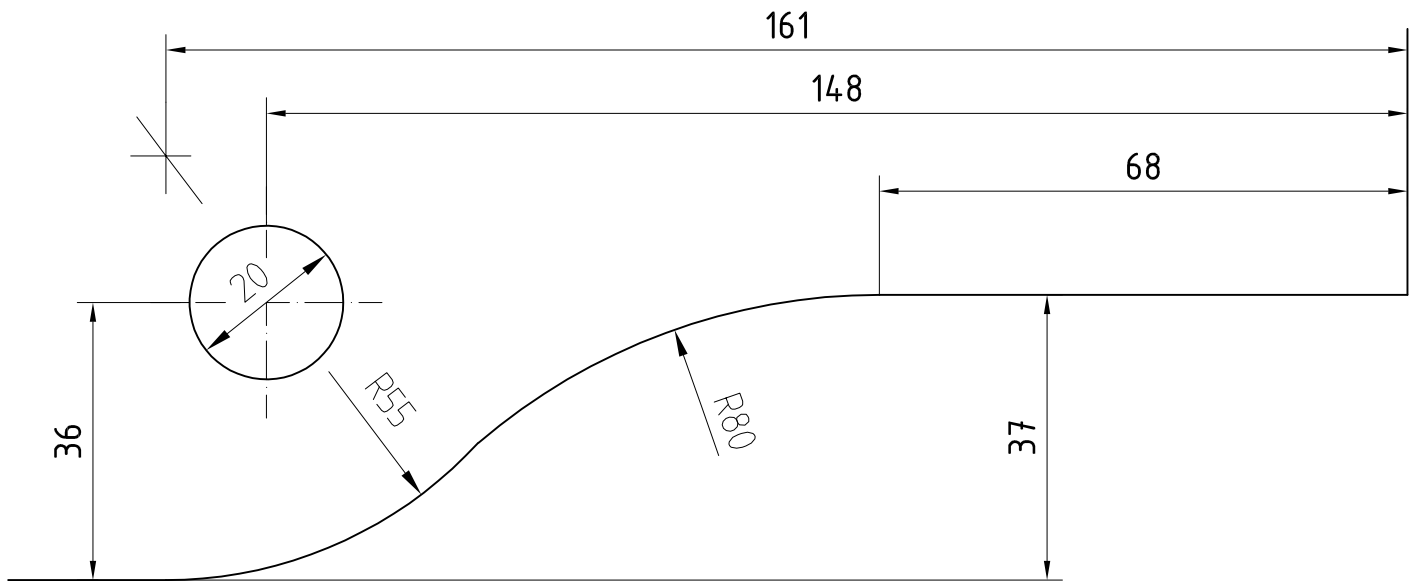
Universal-Eckschloß (US 10)

Art.-Nr. 03.285 (15/19 Glasdicke)



Glasbearbeitung siehe 05-051

Glasbearbeitung für Oberlicht-Gegenkasten Art. 03.230 (GK30)



Glasbearbeitung für Universal-Eckschloß Art. 03.206 (US10)

