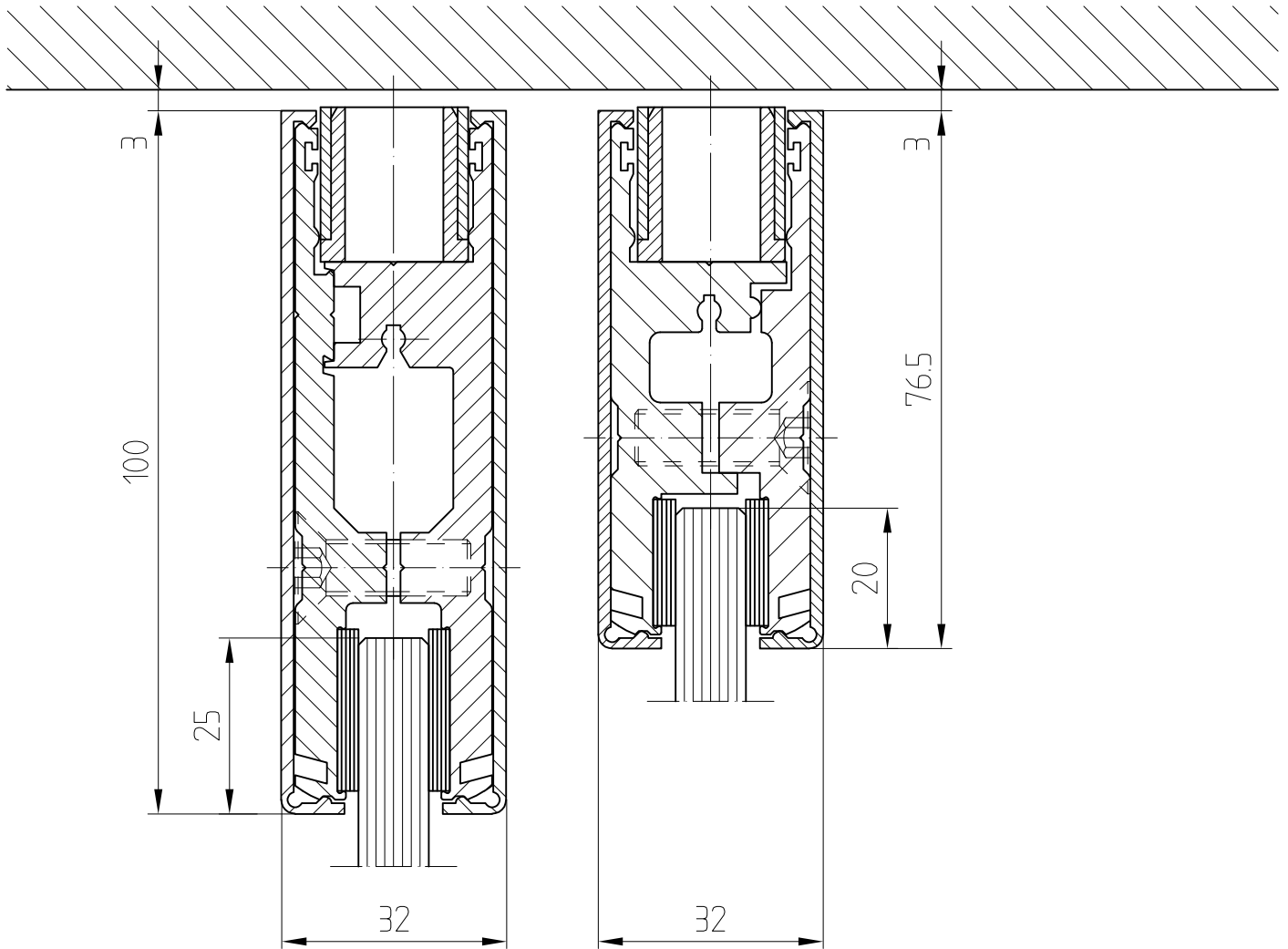
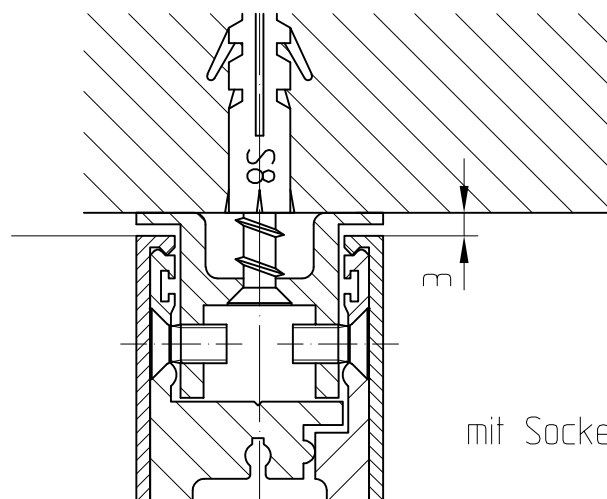


Türschienen-Schnitte oben

fuer 10 mm (8/12 mm) Glas



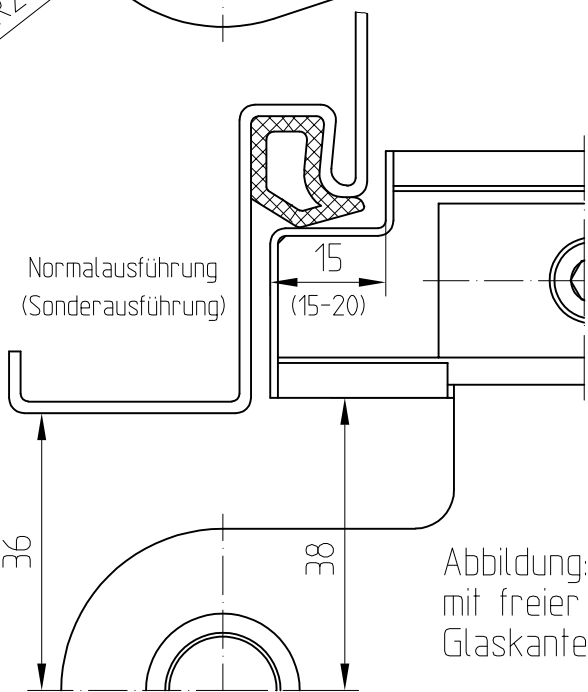
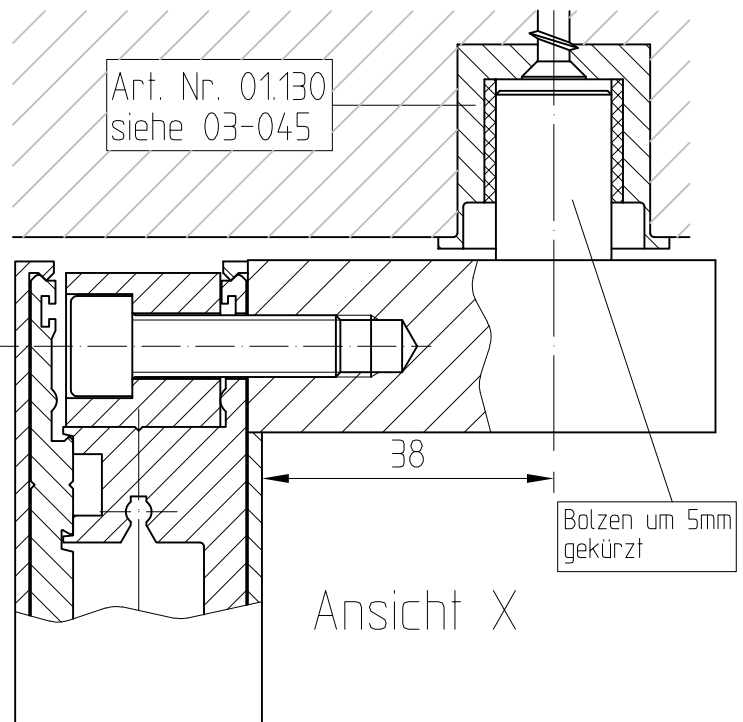
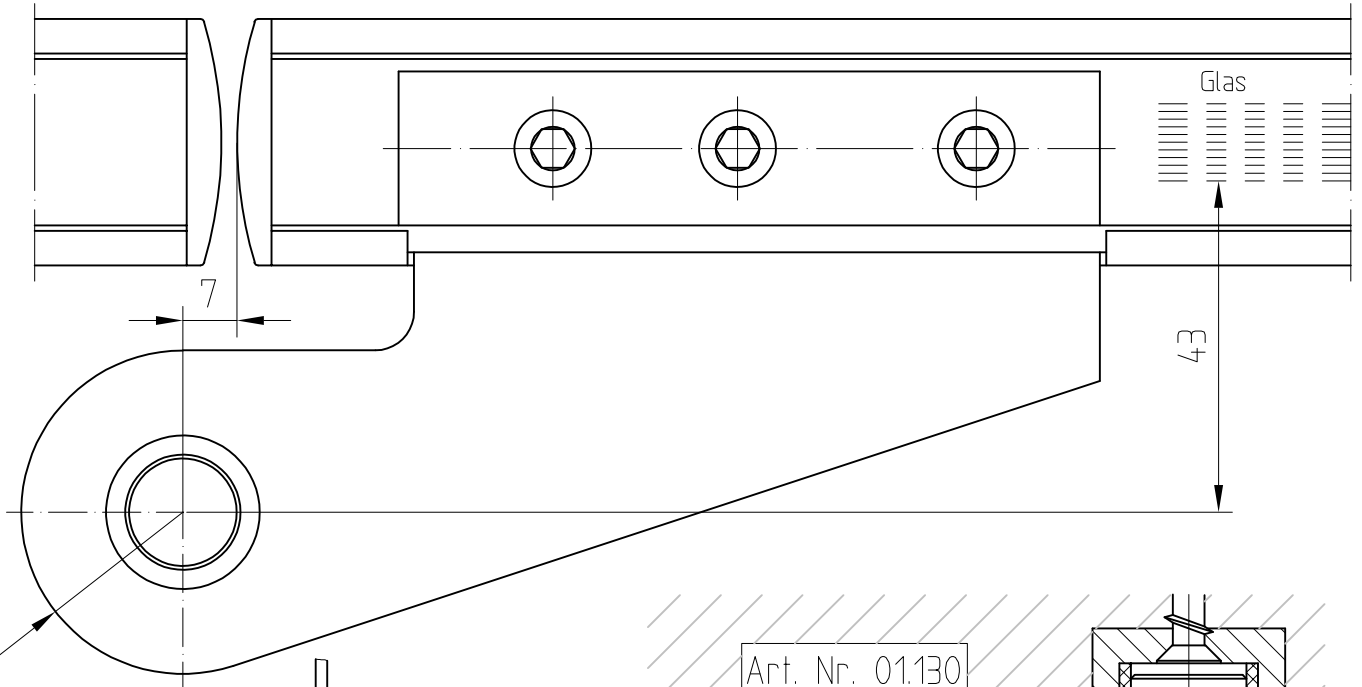
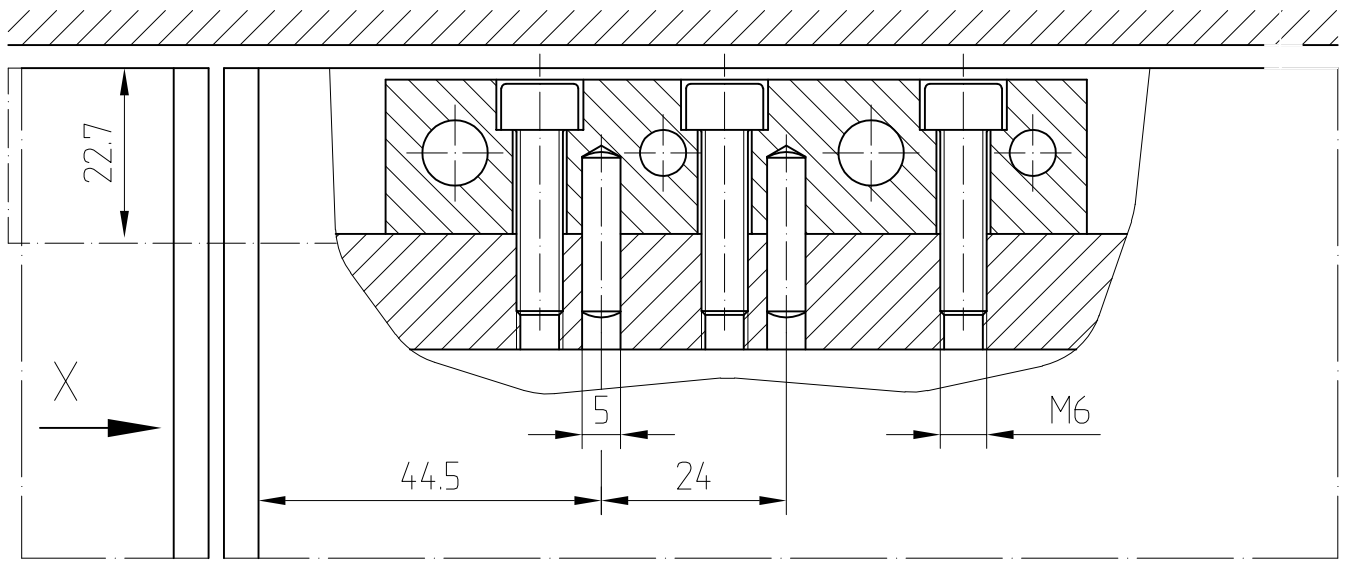
mit Einsatz
Art. Nr. 04 610



mit Sockelprofil

T:\SHARED\IDEBFN\KONSTRUKTION_INTERNA\DETAIL\04\04-012.DWG

Türschiene mit oberem Zapfenband für Anschlagtür AT



T:\Shared\DEB\N_Konstruktion_Interna_Detail\04\04-100.DWG