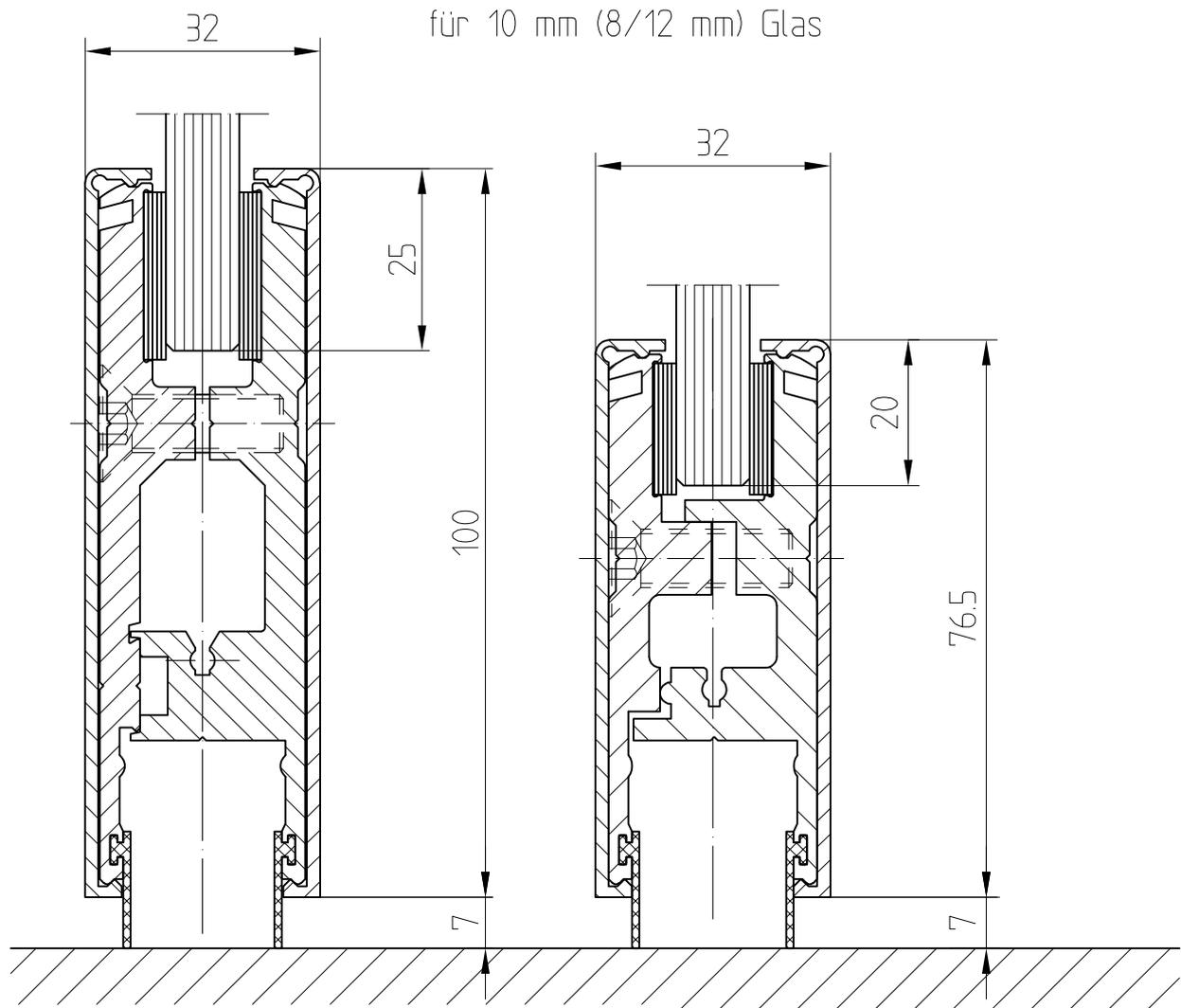


Türschiene Schnitte unten

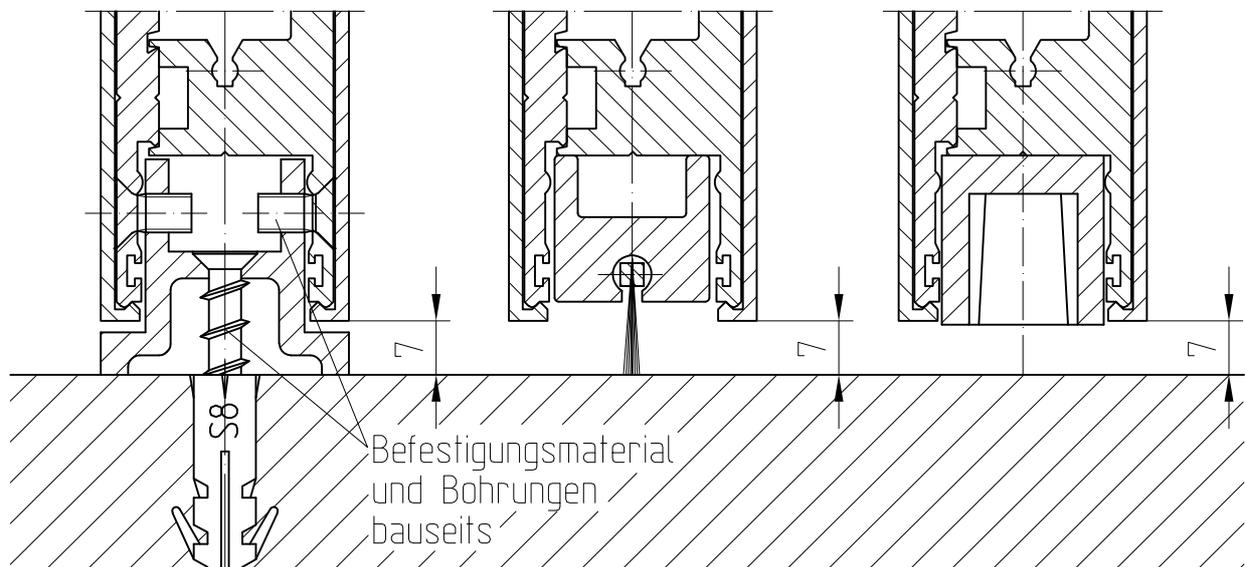


Einbausituationen für Türschiene 76,5 mm und 100 mm

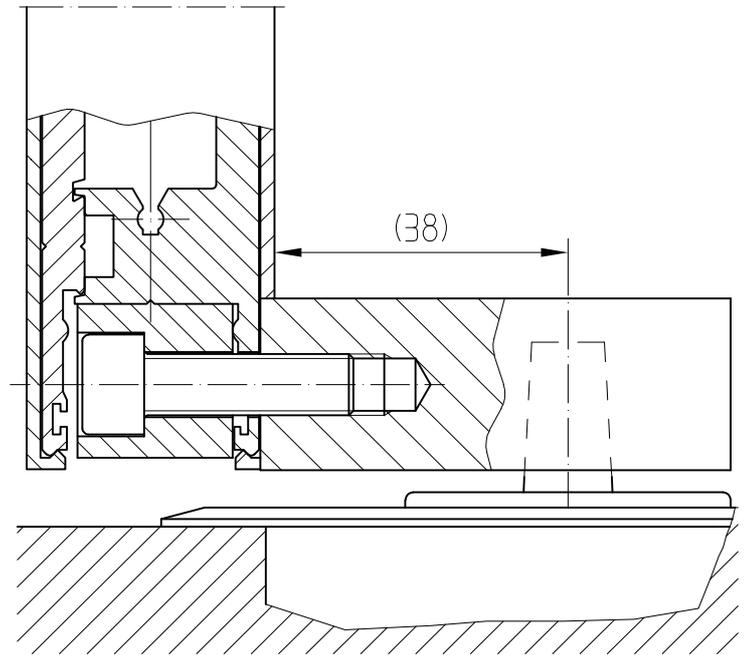
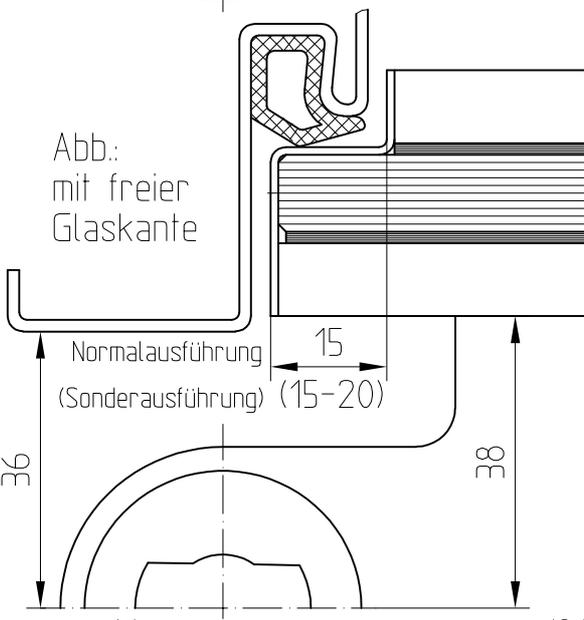
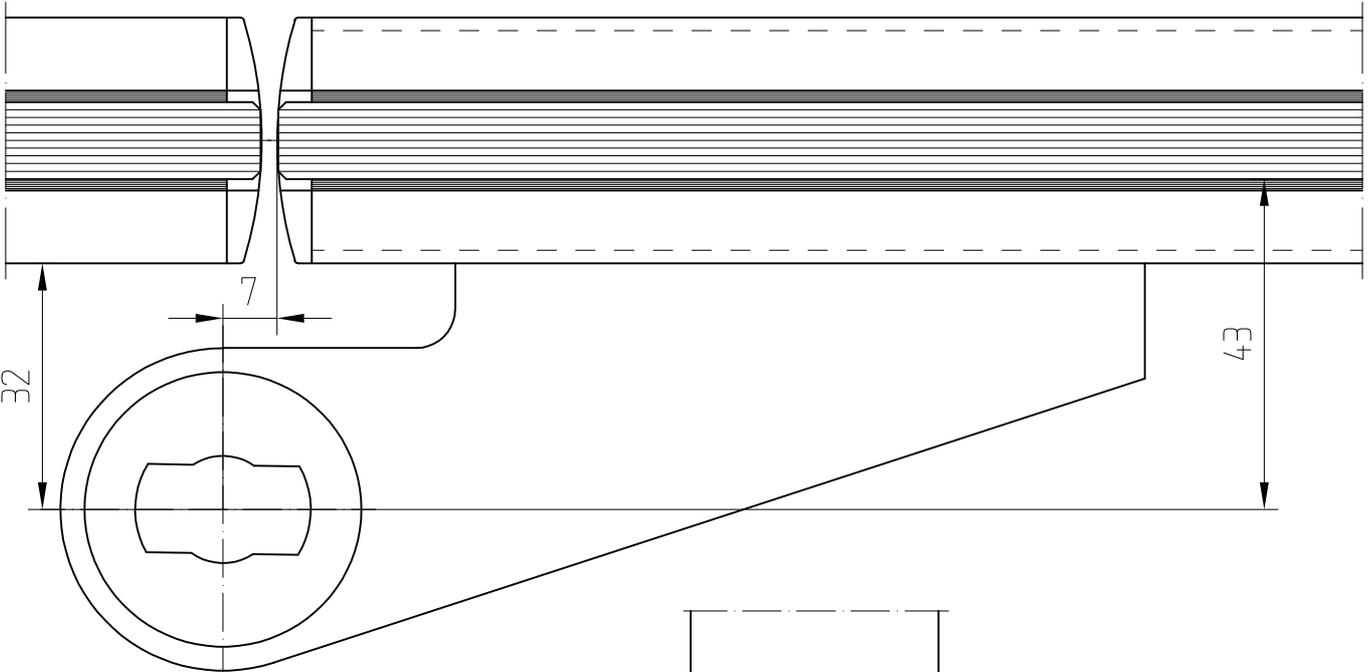
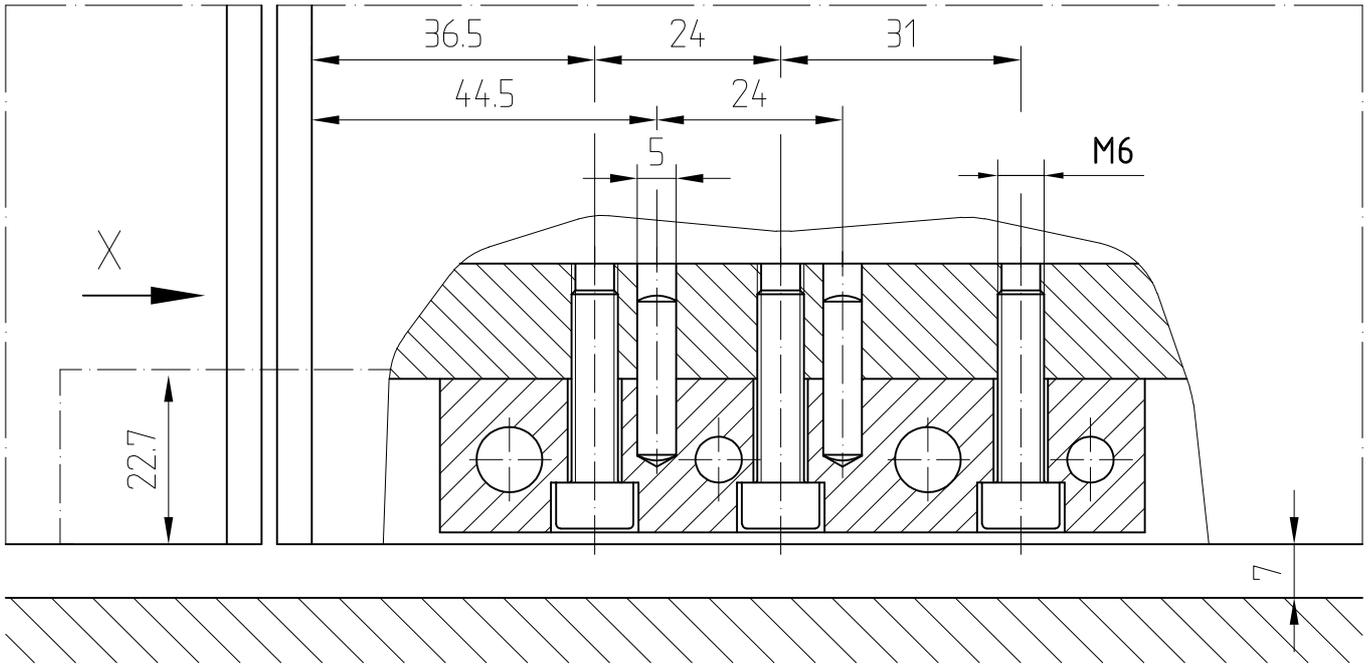
mit Sockelprofil

mit Dichtungsbürste
Art. Nr. 04.600
(nicht im Bereich der Einsätze,
Schlösser usw.)

mit Einsatz
Art. Nr. 04.604



Türschiene mit unterem Türhebel für Anschlagtür AT



T:\Shared\DEBFN\Konstruktion_Interna\Detail\04\04-090.DWG