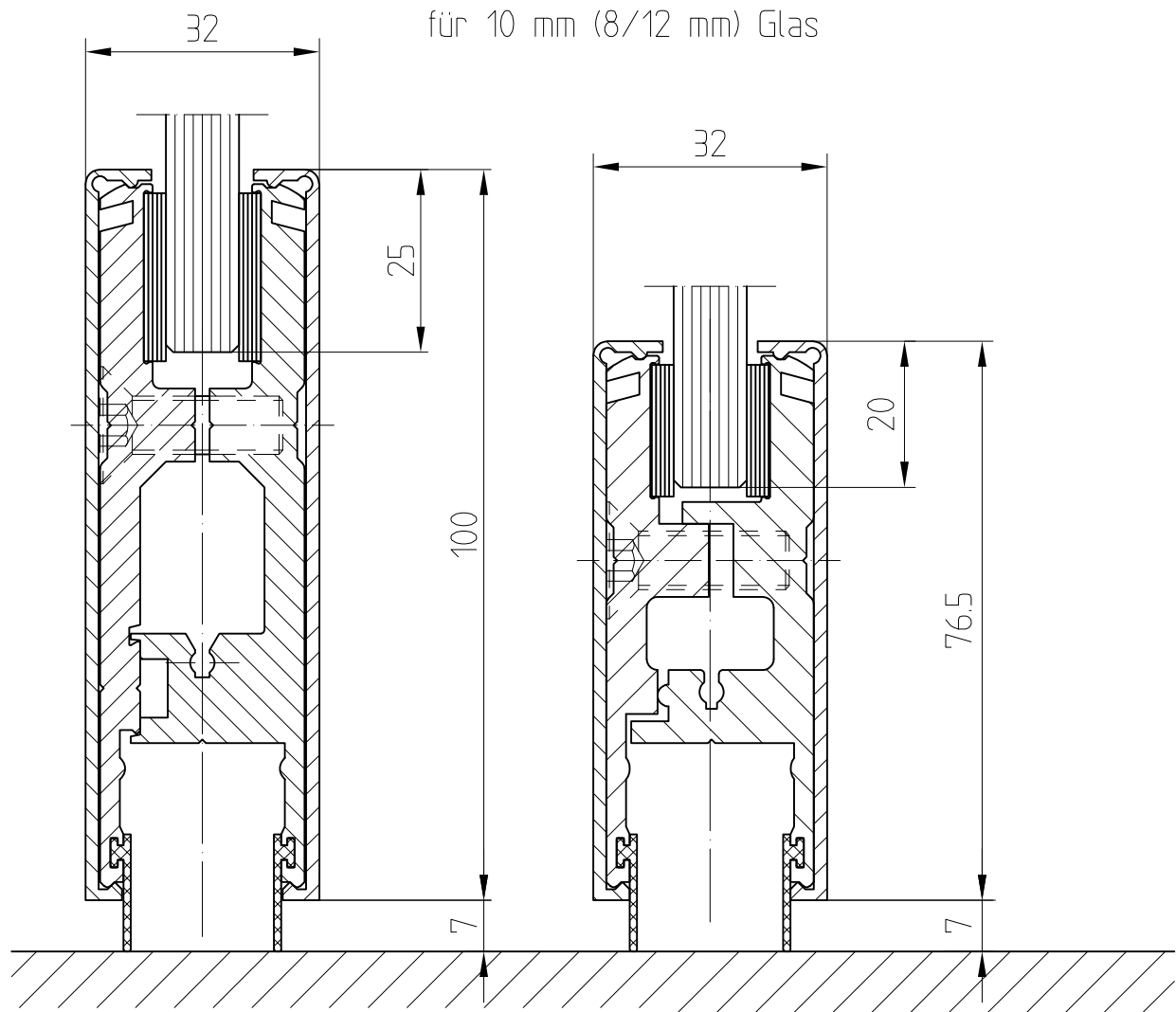


# Türschiene Schnitte unten

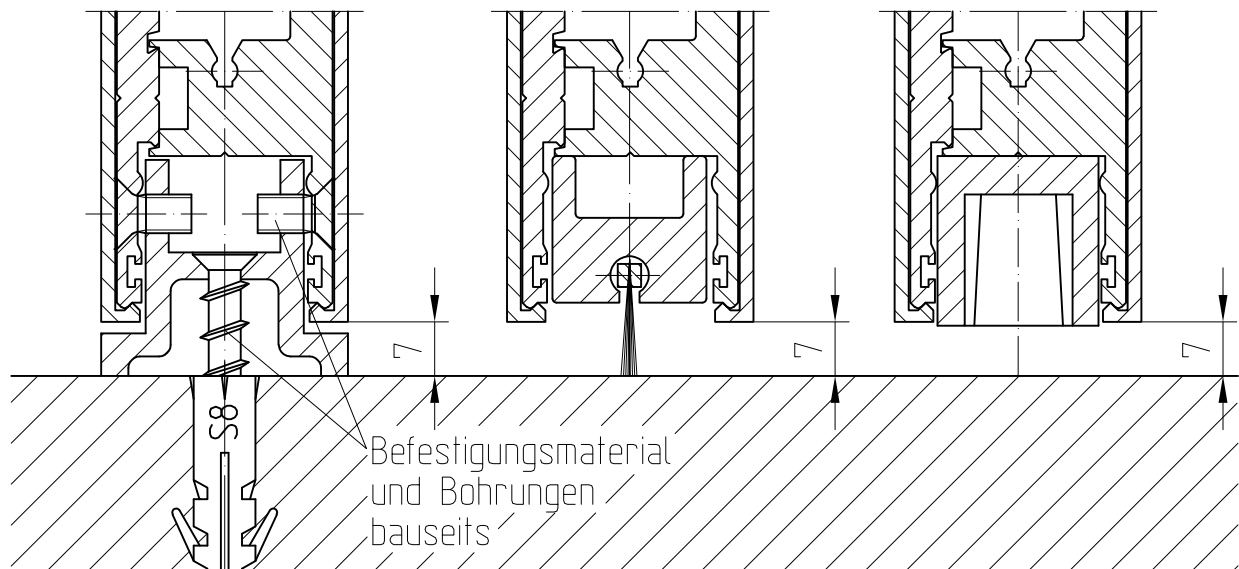


Einbausituationen für Türschiene 76,5 mm und 100 mm

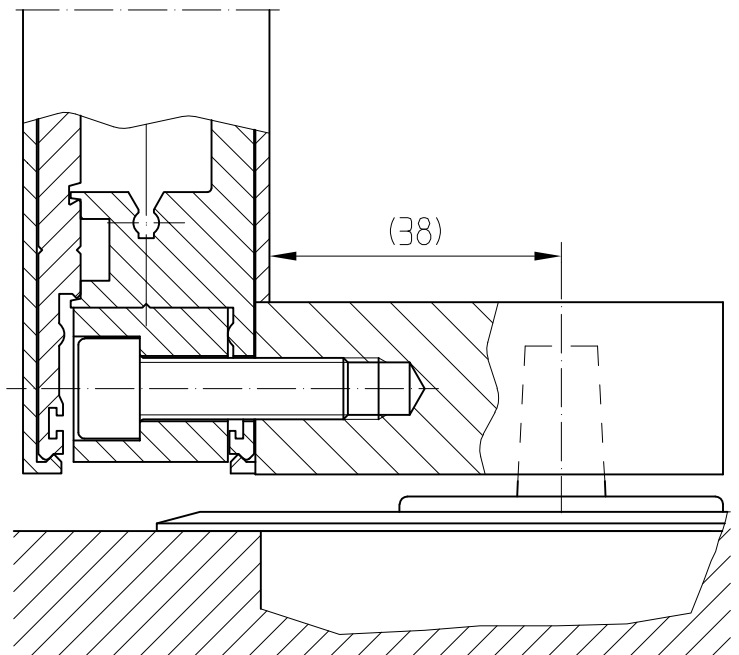
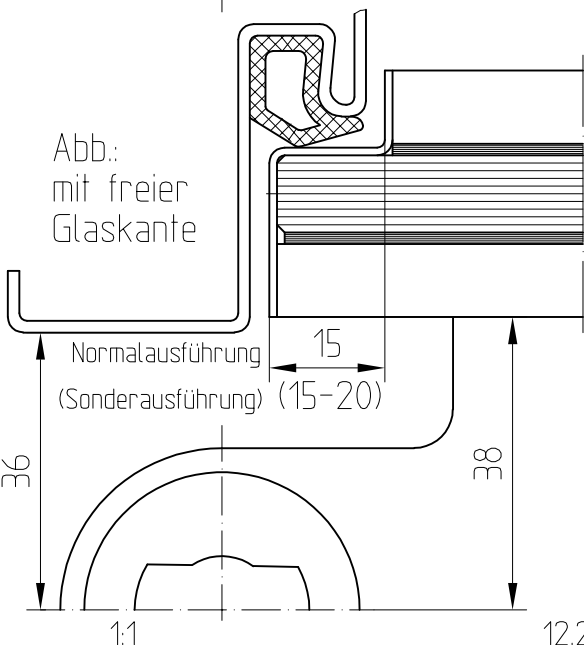
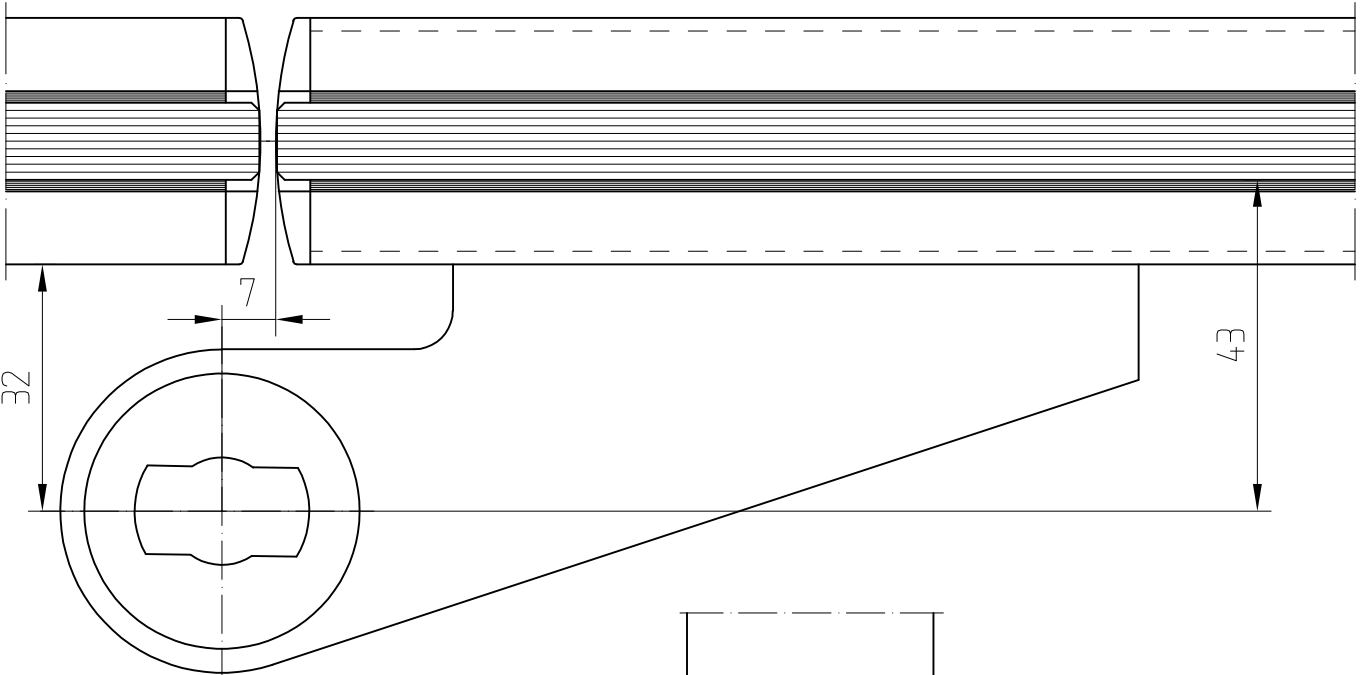
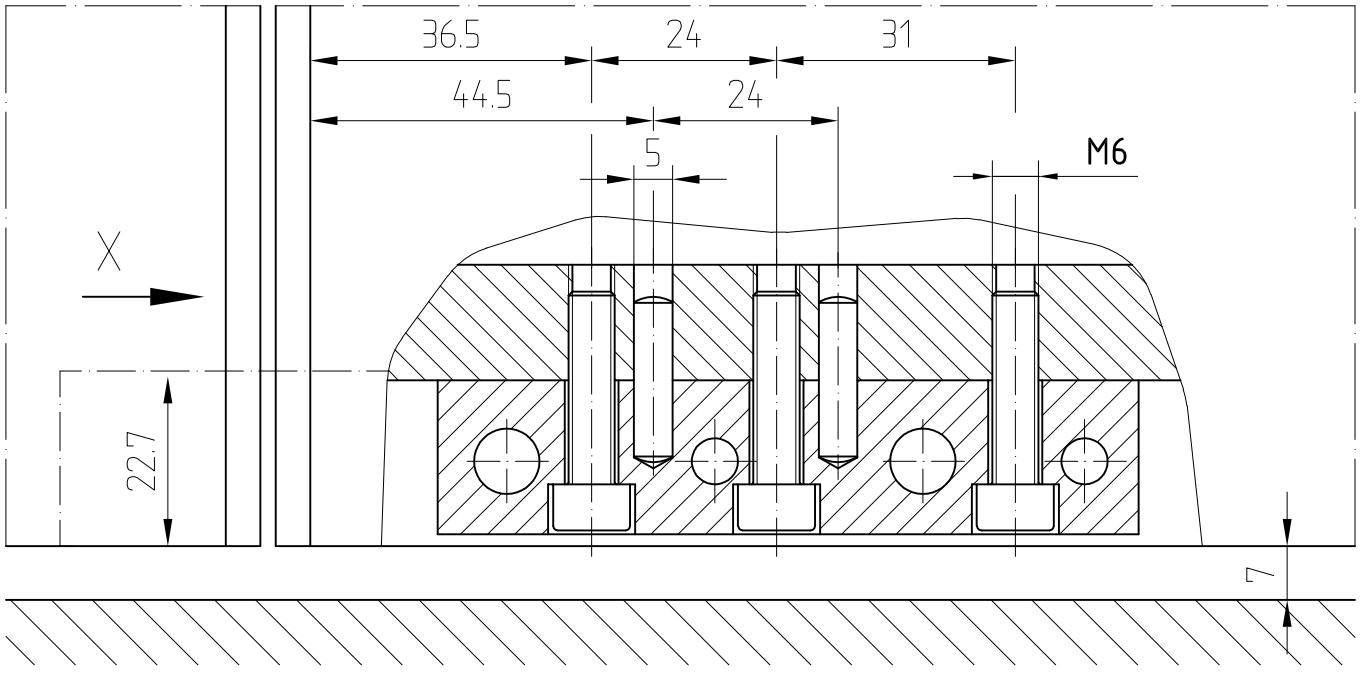
mit Sockelprofil

mit Dichtungsbürste  
Art. Nr. 04.600  
(nicht im Bereich der Einsätze,  
Schlösser usw.)

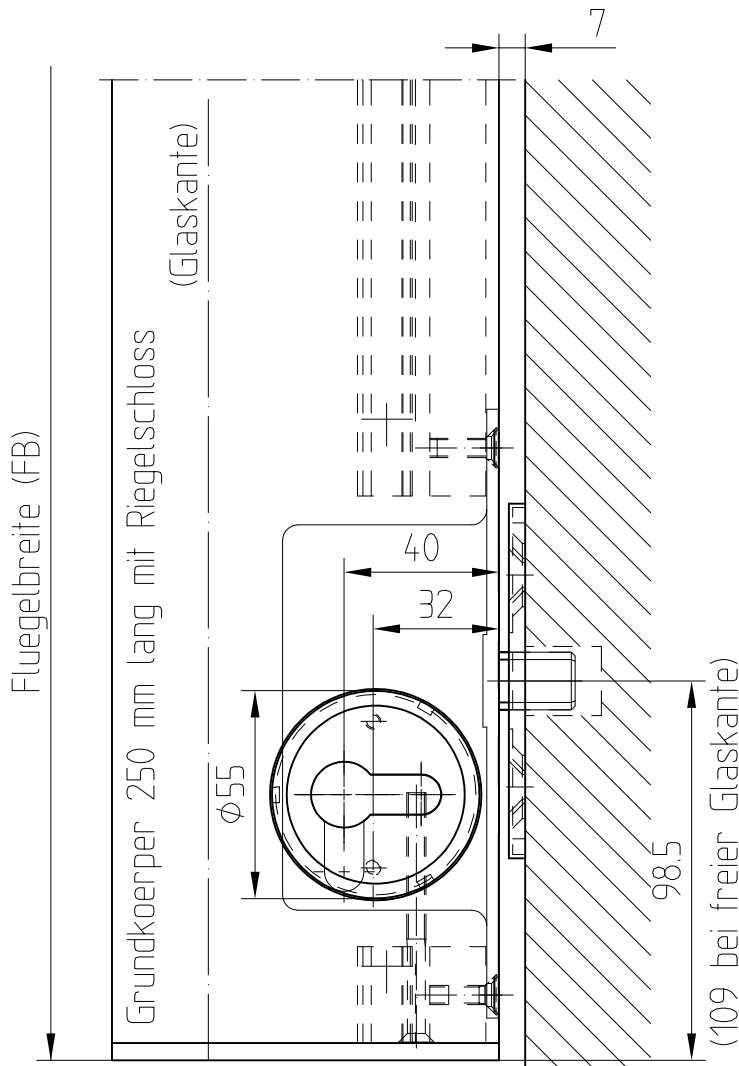
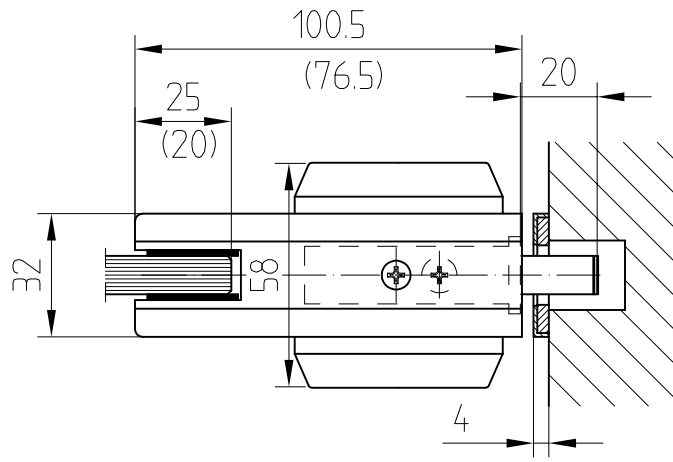
mit Einsatz  
Art. Nr. 04.604



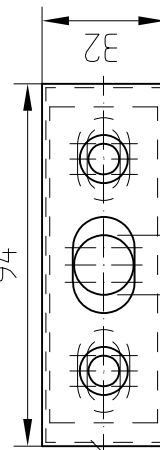
Türschiene mit unterem Türhebel für Anschlagtür AT



# Türschiene mit Riegelschloß (1-tourig)



Bodenbuchsen siehe  
Blatt 05-015



Art.Nr. 05 190

