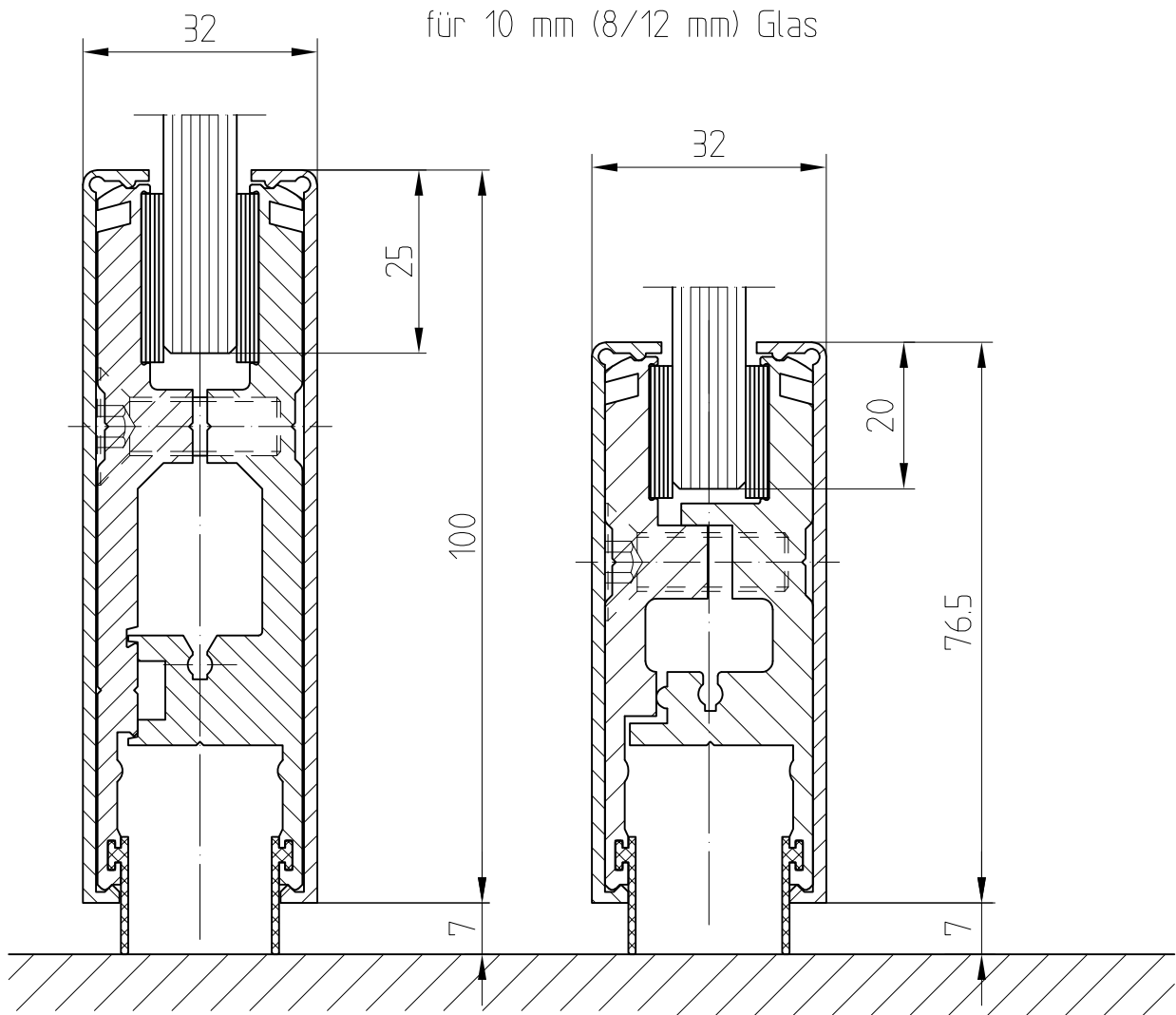


Türschiene Schnitte unten

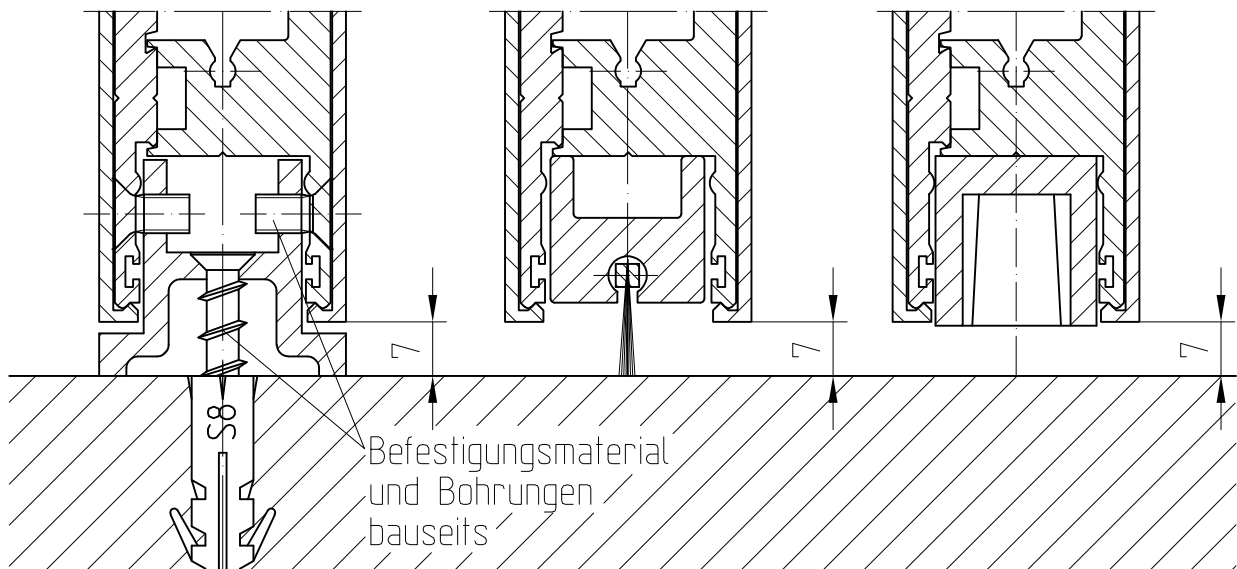


Einbausituationen für Türschiene 76,5 mm und 100 mm

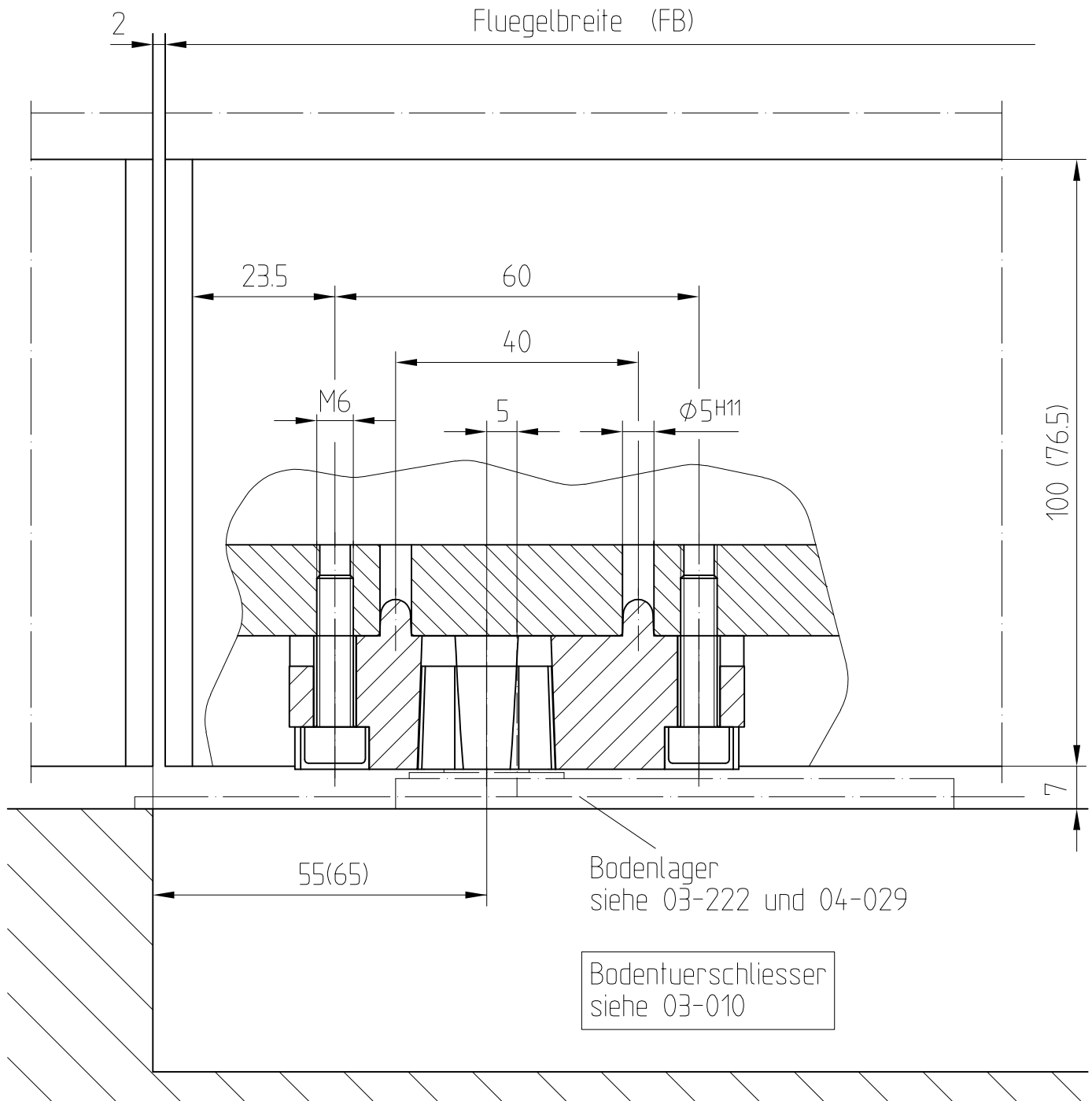
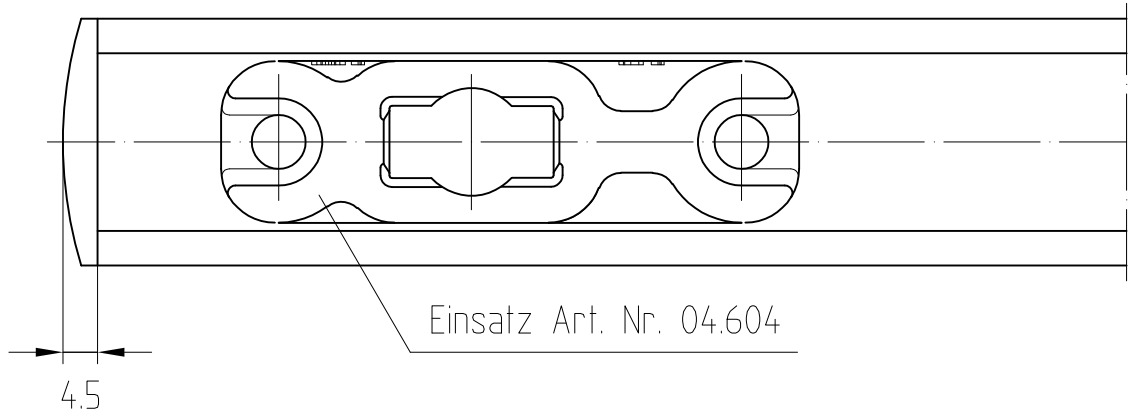
mit Sockelprofil

mit Dichtungsbürste
Art. Nr. 04.600
(nicht im Bereich der Einsätze,
Schlösser usw.)

mit Einsatz
Art. Nr. 04.604

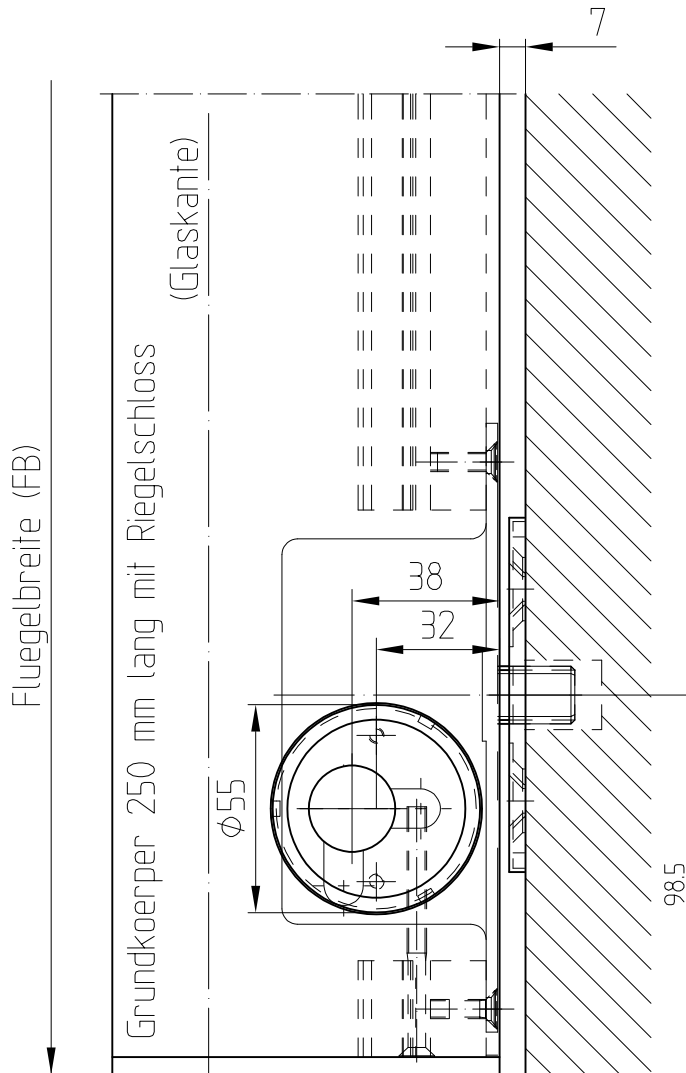
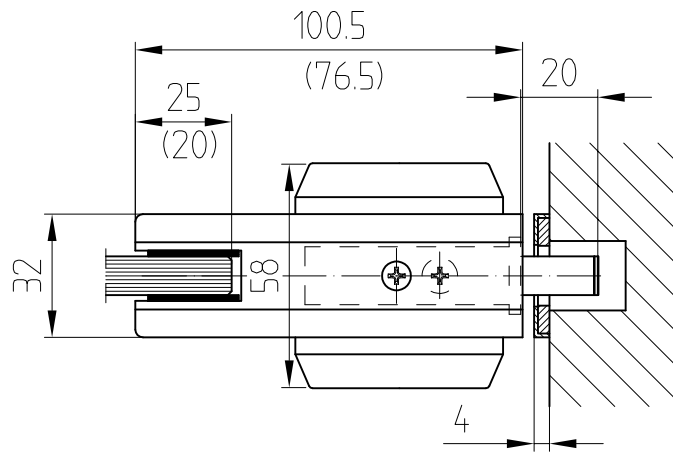


Türschiene mit unterem Einsatz Art. Nr. 04.604



T:\SHARED\IDEBFN\KONSTRUKTION_INTERNA\DETAIL\04\04-030.DWG

Türschiene mit Rundzylinder-Riegelschloß (1-tourig)



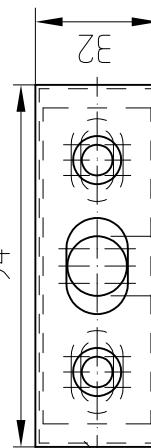
Fluegelbreite (FB)

Grundkoerper 250 mm lang mit Riegelschloss

(Glaskante)

(109 bei freier Glaskante)

Bodenbuchsen siehe
Blatt 05-015



Art.Nr. 05 190

