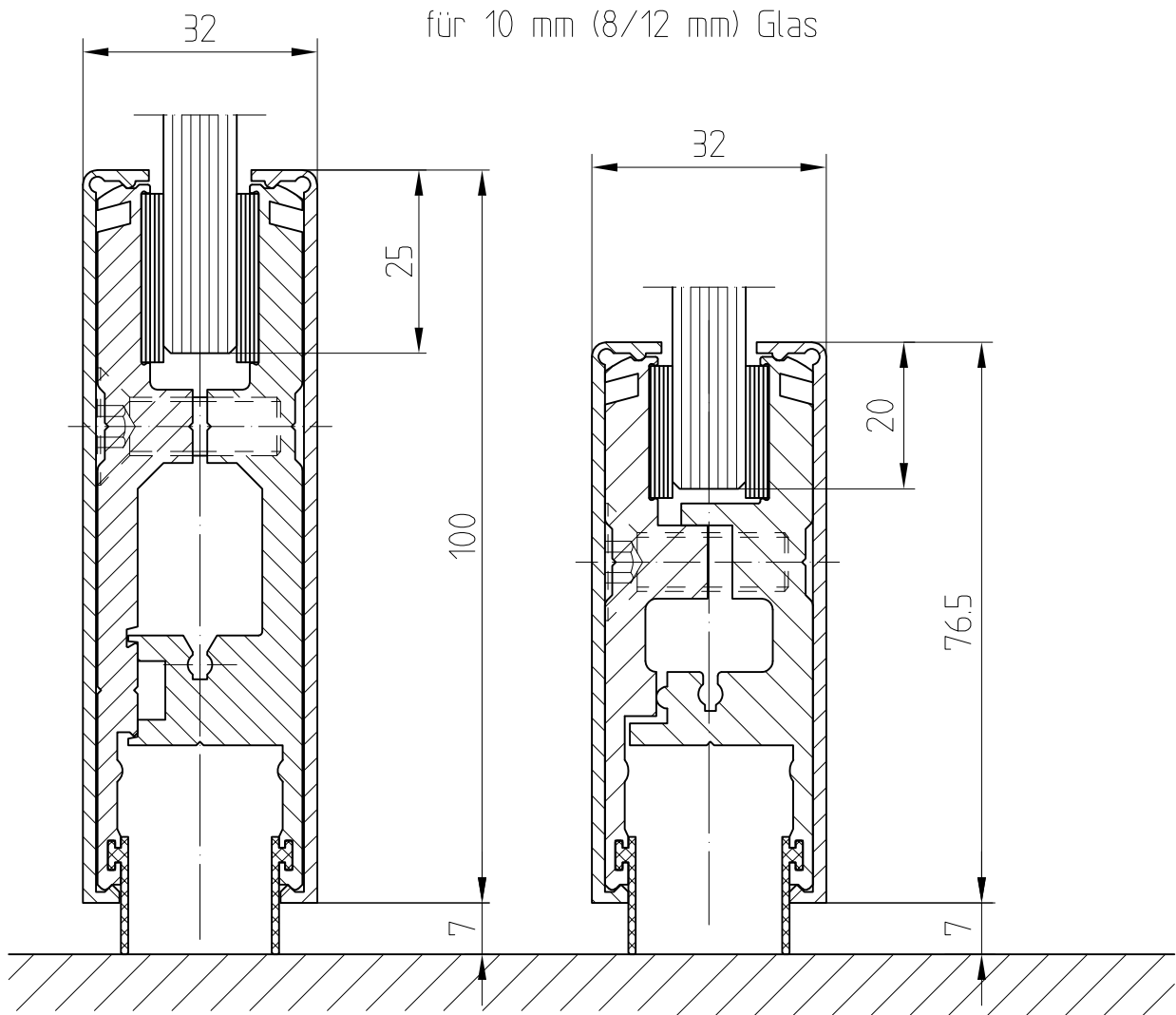


# Türschiene Schnitte unten



Einbausituationen für Türschiene 76,5 mm und 100 mm

mit Sockelprofil

mit Dichtungsbürste  
Art. Nr. 04.600  
(nicht im Bereich der Einsätze,  
Schlösser usw.)

mit Einsatz  
Art. Nr. 04.604

