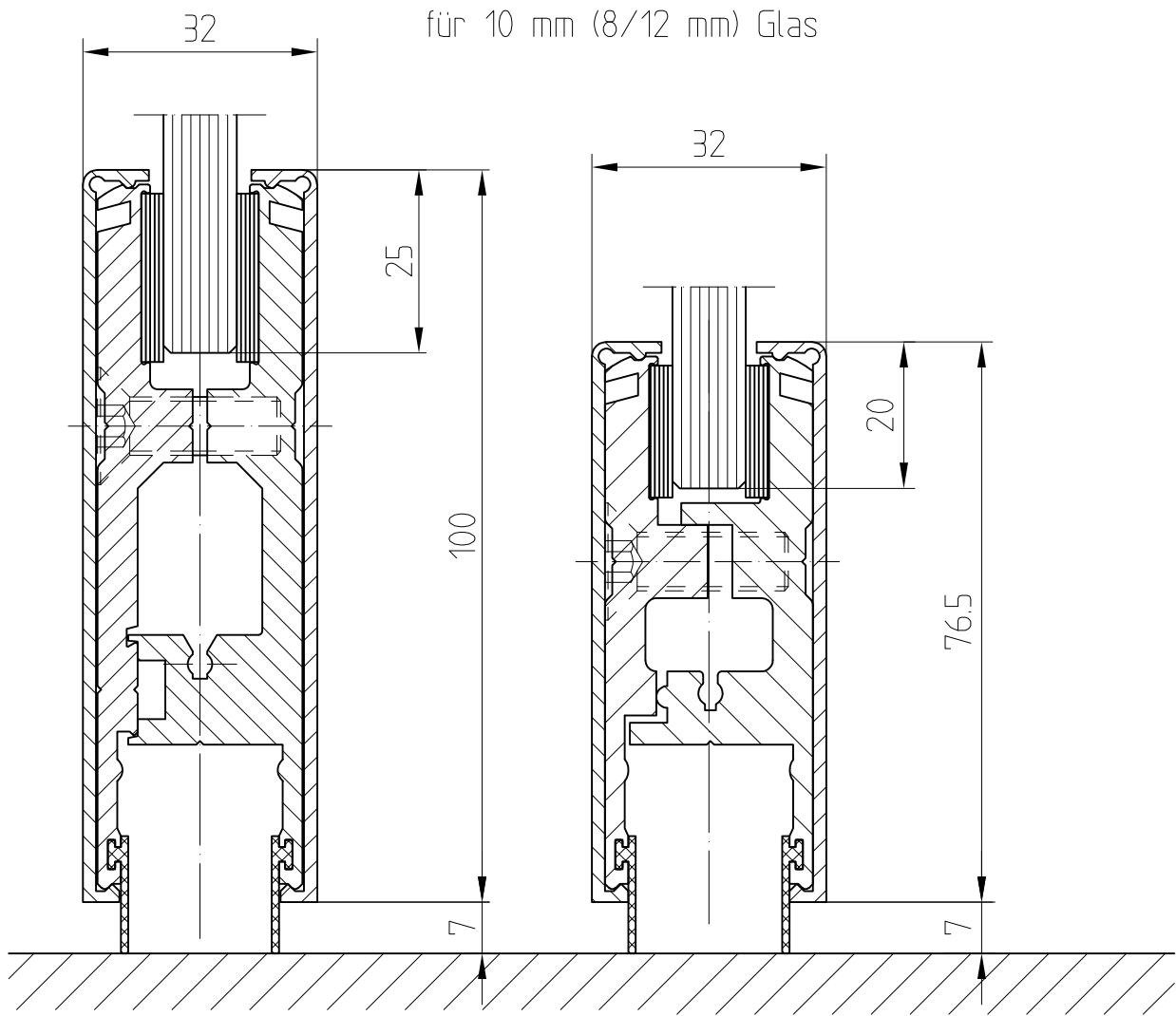


Türschiene Schnitte unten



Einbausituationen für Türschiene 76,5 mm und 100 mm

mit Sockelprofil

mit Dichtungsbürste
Art. Nr. 04.600
(nicht im Bereich der Einsätze,
Schlösser usw.)

mit Einsatz
Art. Nr. 04.604

