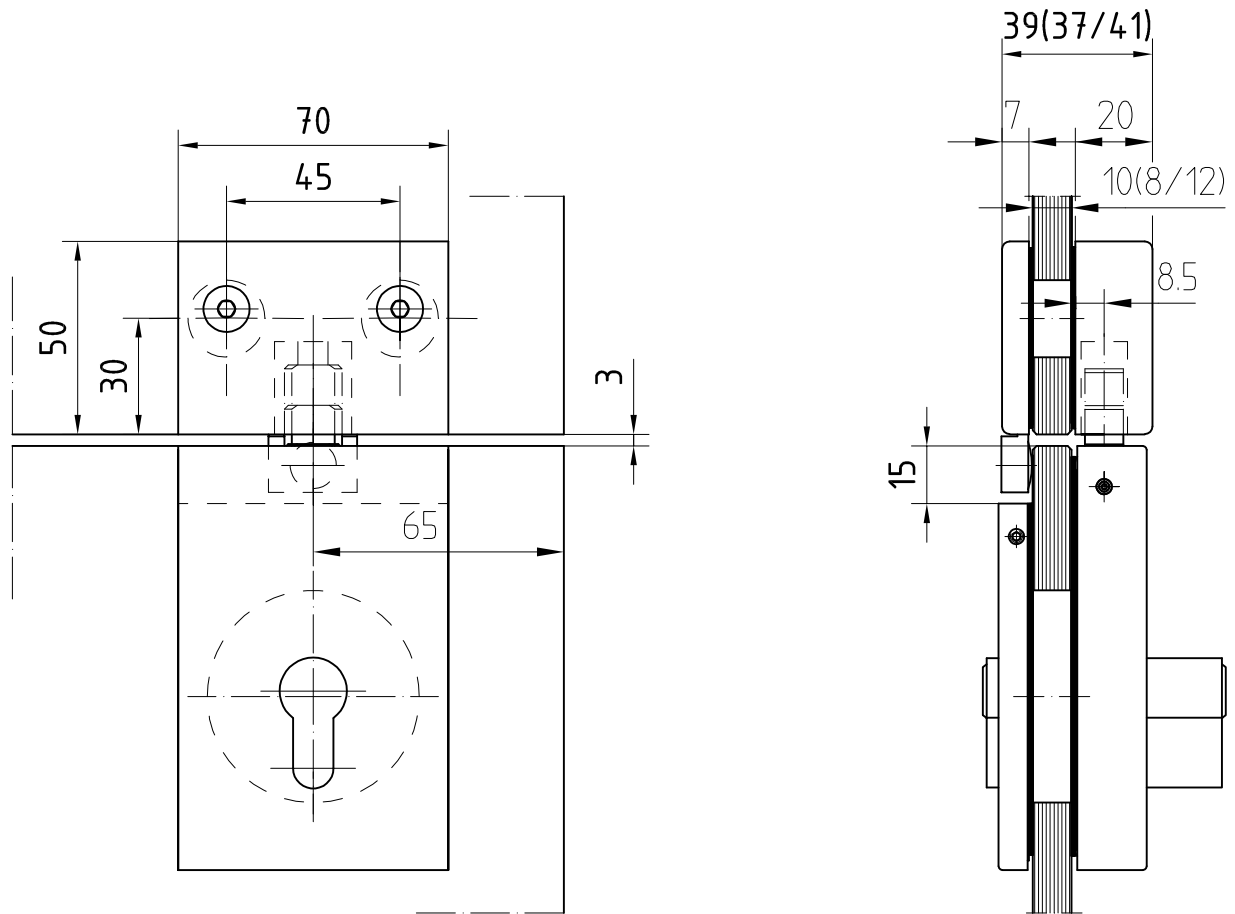


Gegenkasten mit Anschlag für einflügelige Türen Art. 05.109
für Eckschloß Art. 05.103



Glasbearbeitung zu
Gegenkasten für einflügelige Türen Art. 05.108 und
Gegenkasten mit Anschlag für einflügelige Türen Art. 05.109

