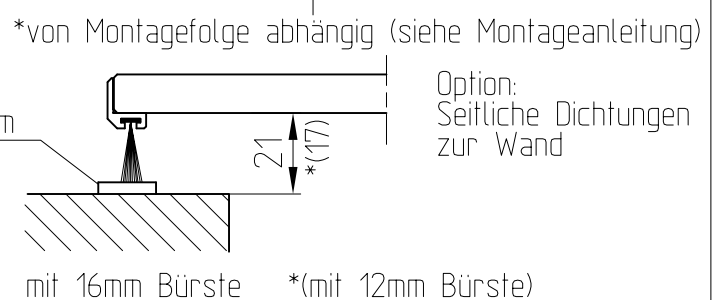
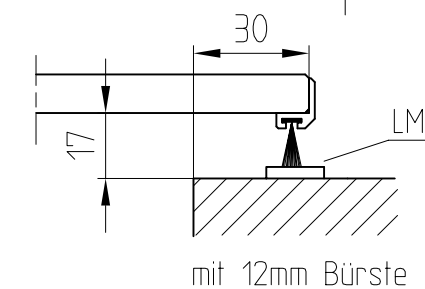
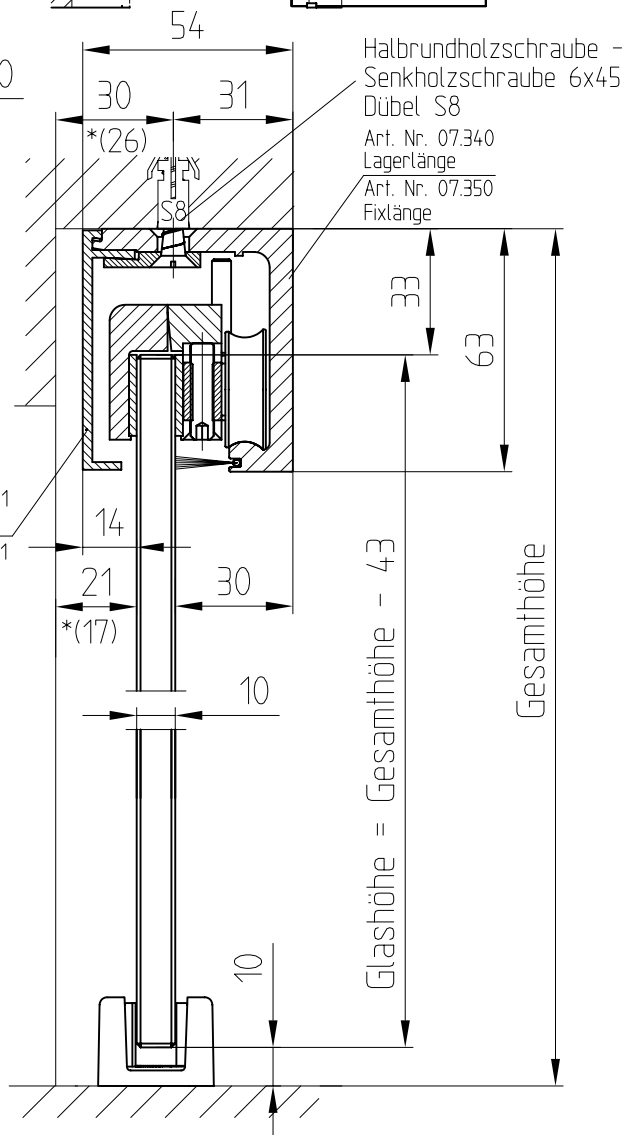
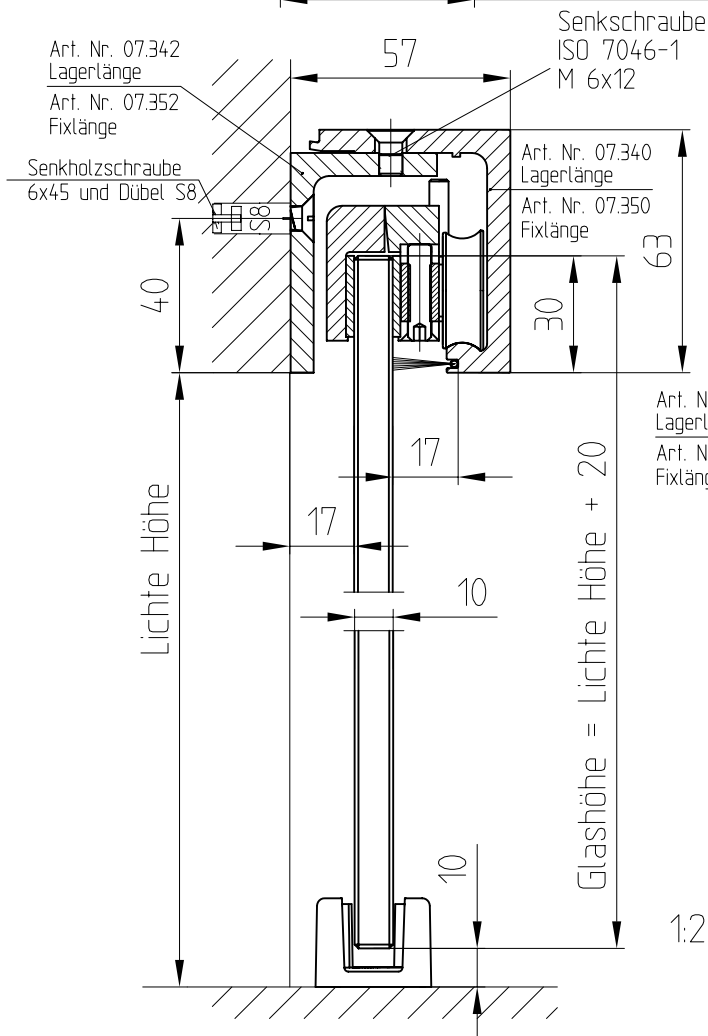
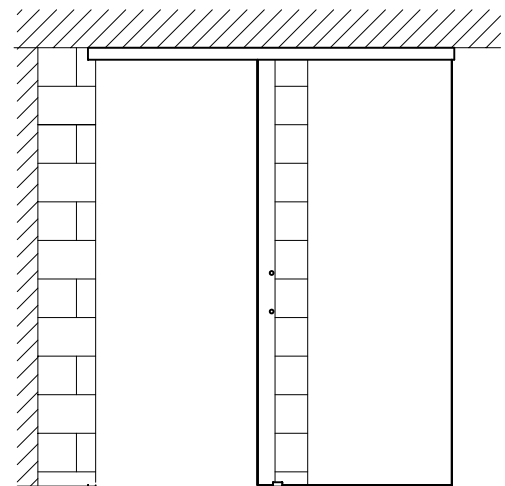
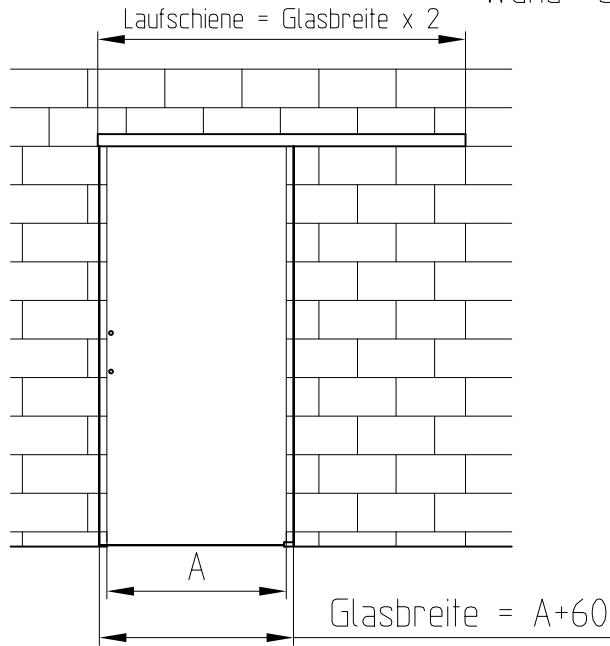


Schiebetürbeschlag-System AGILE 150

Wand- und Deckenmontage



Laufschiene mit Bürste
ab Januar 2004 verfügbar



F:\DATEN\DETAIL\07\07-090.DWG