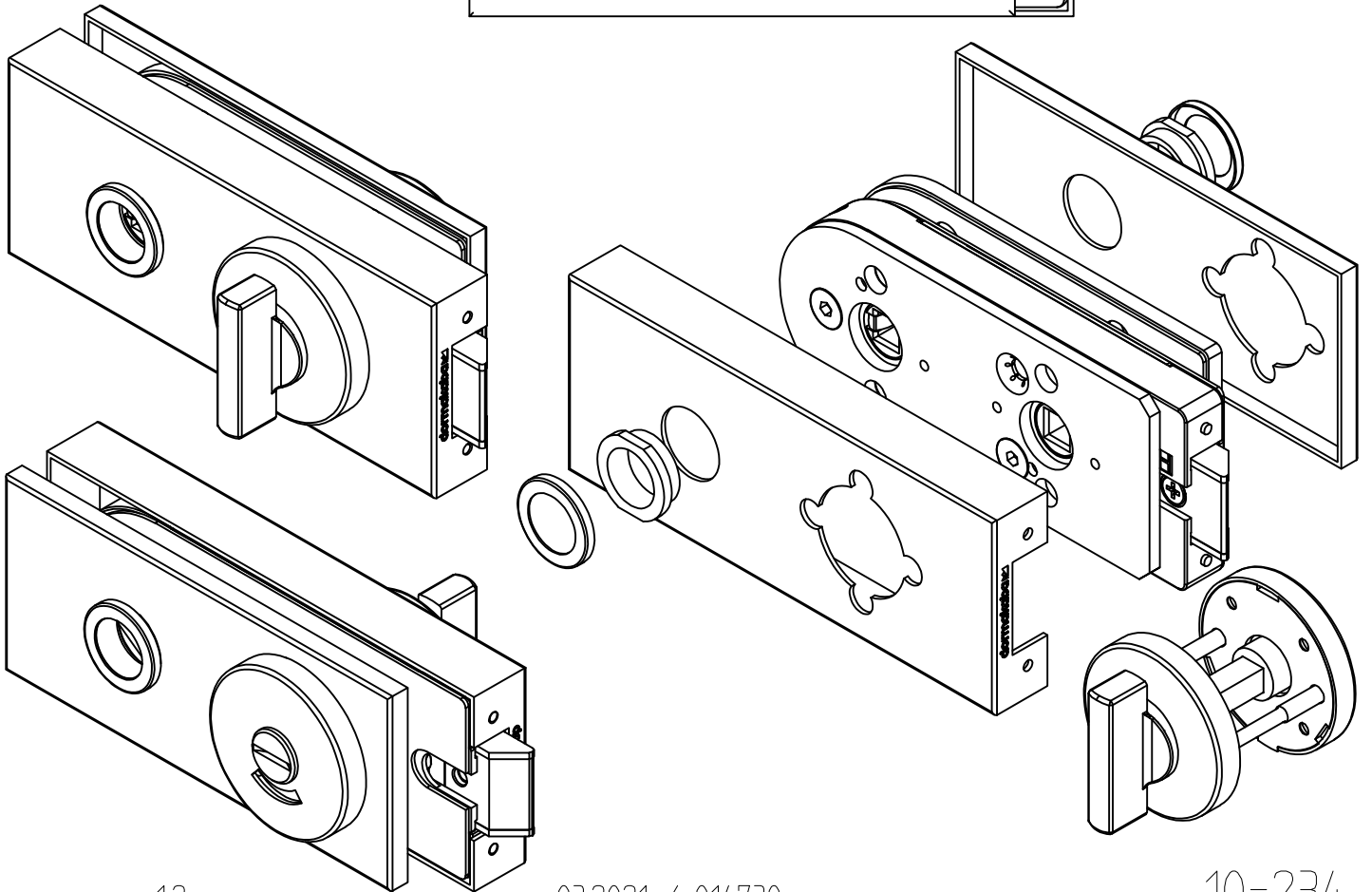
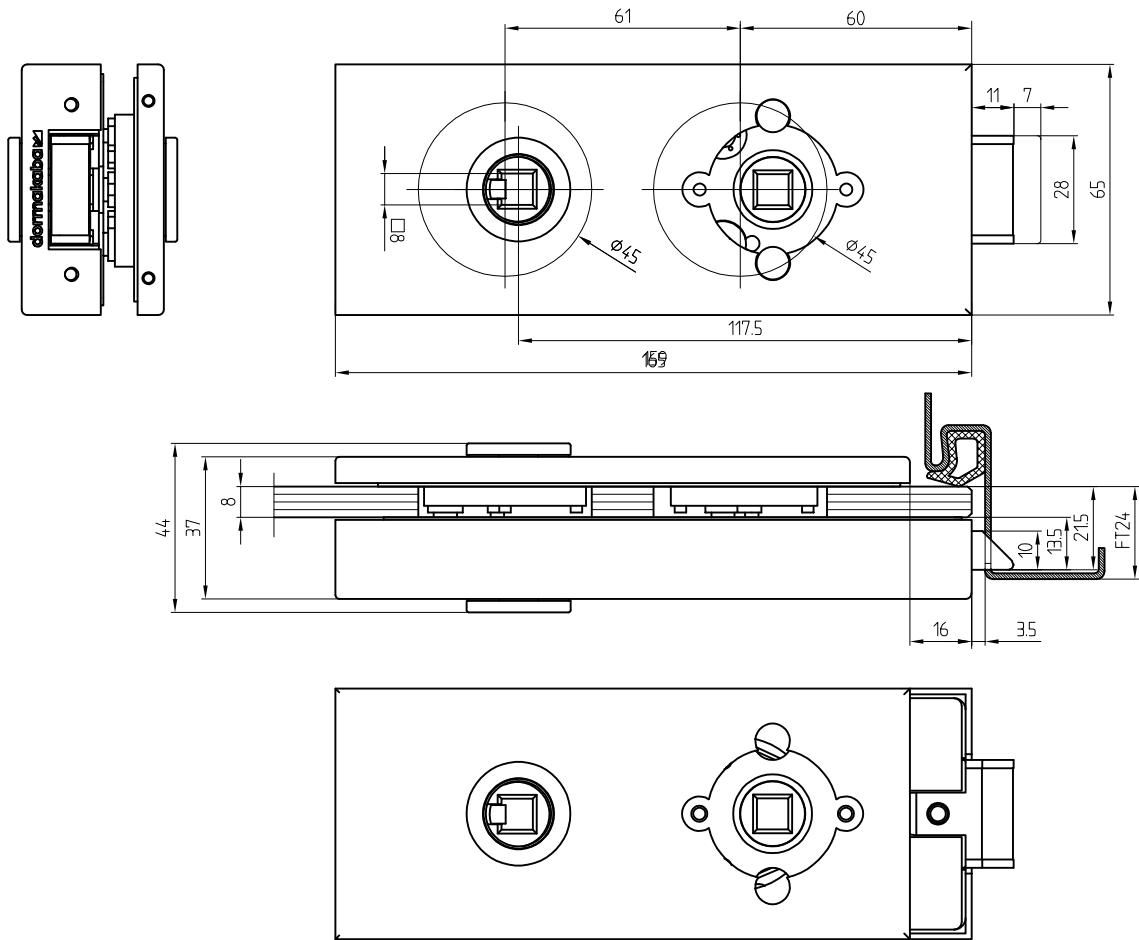


Art. Nr. 10.006



T:\SHARED\DEBEN\KONSTRUKTION\INTERNA\DETAIL\10-10-234.DWG