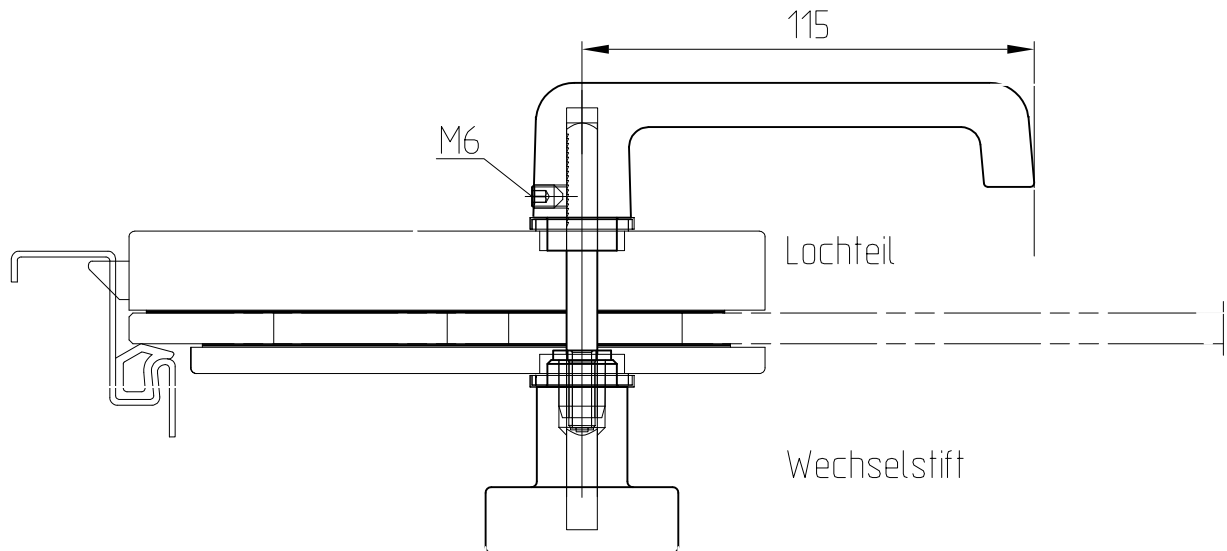


Drückergarnitur, Drücker mit flachem Griffteil,  
Knopf auf Wechselstift (drehbar ohne Funktion)  
Art. Nr. 10.304

Knopf-Drücker mit Drückerführung

Ausführung: Drücker hinten/vorn



Art. Nr. 10.304  
LM/MS

geeignet für Studio Rondo/Classic/Gala  
Junior Office, Junior Office Classic

