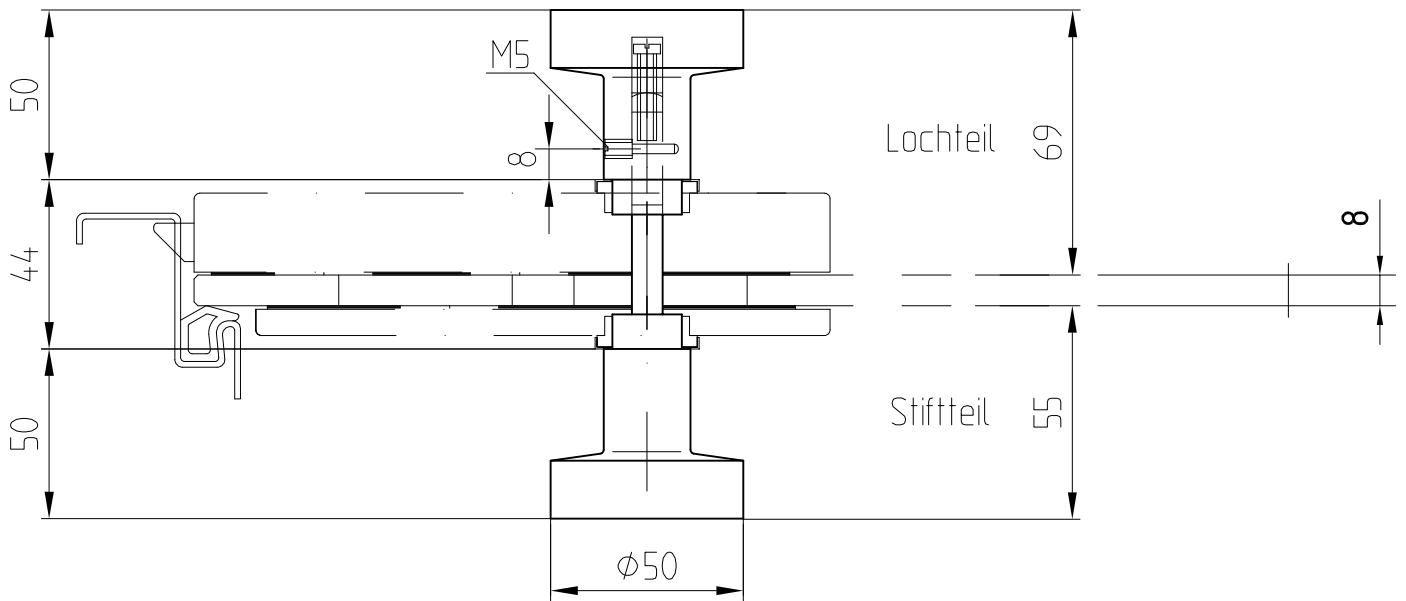


Knopfgarnitur, Drehknopf

Art. Nr. 10.305

Knopf mit Drückerführung

Ausführung: Drücker hinten/vorn



Art. Nr. 10.305 LM

geeignet für Studio Rondo/Classic/Gala  
Junior Office, Junior Office Classic

